

X線フラットパネルイメージャ

FDX2121F

有効視野寸法: 21 (H)×21 (V) cm

<特徴>

- 高解像度
- 高感度
- 高コントラスト
- リアルタイム描画

－ 高解像度・高コントラスト CsI 蛍光膜 －

本製品は当社において長年培われた技術による微細なファイバ状構造からなる厚膜CsI 蛍光面を採用することにより、高解像度、高コントラストな画像表示を可能としました。

－ 低ノイズROIC・アナログ回路 －

高感度エックス線変換層に対応したROICとアナログ回路を設計・採用しました。

<用途>

FDX2121Fは整形外科用モバイルCアーム装置への使用を目的としたX線平面検出器です。本装置はX線発生装置と組み合わせて使用し、人体を透過したX線情報を検出しデジタル信号として出力します。

X線画像診断をおこなうには、医療画像ソフトウェアによる画像処理が必要となりますが、本装置の構成には含まれません。また、X線発生装置を制御する機能は有しません。

本装置はマンモグラフィーおよびアンギオグラフィーへの使用は意図していません。

★ この資料に掲載してある情報は、製品の代表的動作・応用を説明するためのもので、その使用に際して当社及び第三者の工業所有権その他の権利に対する保証、又は実施権の許諾を行うものではありません。

★ 記載事項はことわりなく変更することがあります。ご使用にあたってはキャノン電子管デバイス株式会社にご照会ください。

構成および性能

センサユニット

センサ部保護板	カーボンファイバー樹脂
冷却方法	自然空冷
入力	DC24V, 2A(max)
外形寸法	275×275×50mm (W(H)×H(V)×D)
質量	約 8 kg

周囲条件

保管輸送環境条件

温度	-15 to 55 °C
湿度	10 to 90 % (結露なきこと)
気圧	50 ~ 106 kPa

使用環境条件

温度	+10 to 35 °C
湿度	10 to 85 % (結露なきこと)
気圧	70 ~ 106 kPa

付属品

コネクタ

DC 入力コネクタ	1
-----------------	---

主特性

画像フォーマット:

X線検出方式	ヨウ化セシウム(CsI)シンチレータ+アモルファスシリコン(a-Si)フォトダイオード
有効視野寸法	21cm(水平方向)×21cm(垂直方向)
有効画素数	1024(水平方向)×1024(垂直方向)
画素ピッチ	205 μm
画素加算	1×1, 2×2
最大フレームレート	25fps (非画素加算 1×1) パルス透視モード 30fps (非画素加算 1×1) 連続透視モード 30fps (画素加算 2×2) パルス透視および連続透視モード

特性:

限界解像度	2.5 Lp/mm typ.
MTF	30% typ (2.0 Lp/mm, 70 kVp, 1×1)
DQE (0)	75% typ
A/D 変換	16bit

絶対最大定格:

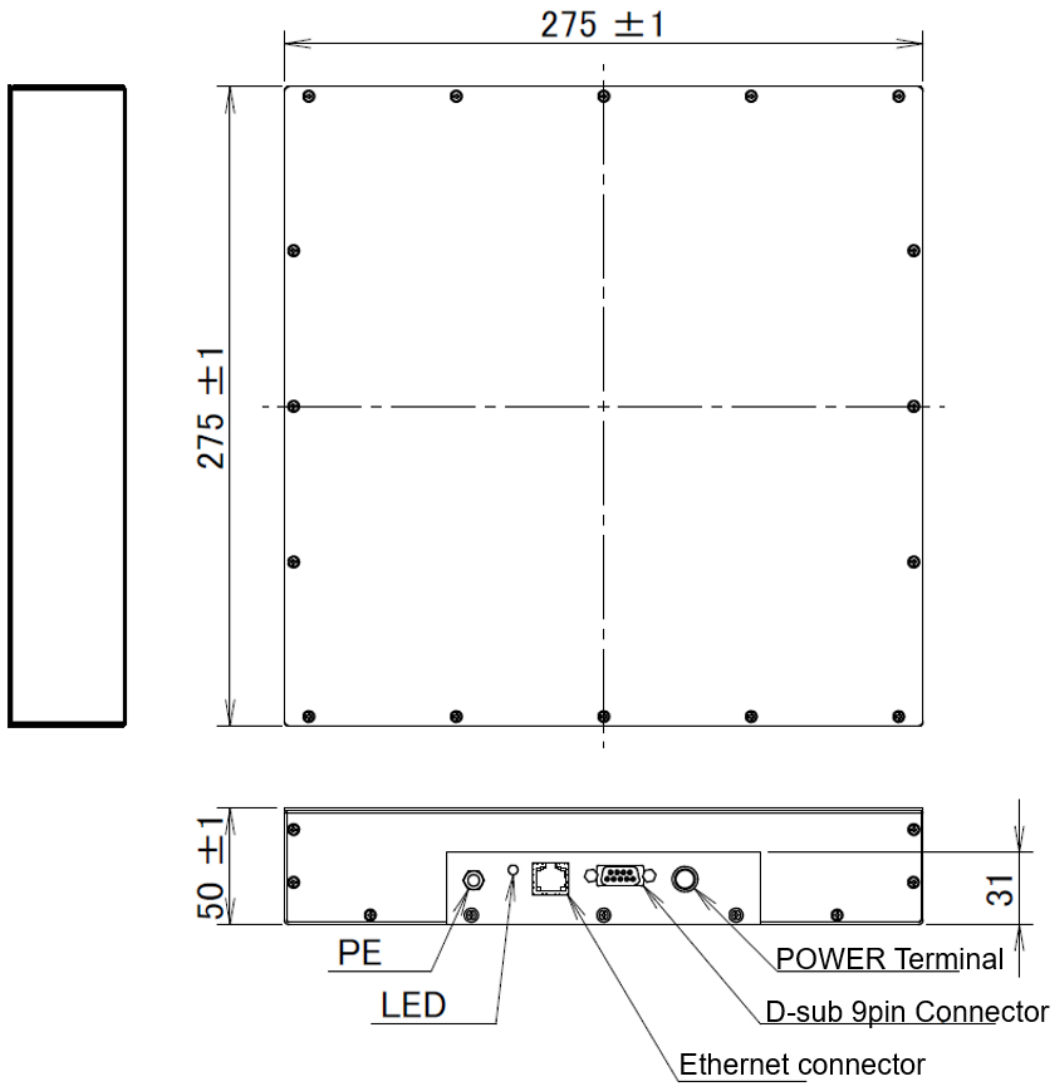
X線管管電圧範囲	40-125 kVp
最大X線入射線量 (入出力直線領域)	30 μGy/frame (Typ.)

インターフェース:

データ出力	イーサネット (1000BASE-TX)
X線同期制御	外部同期
入力電圧	DC24V

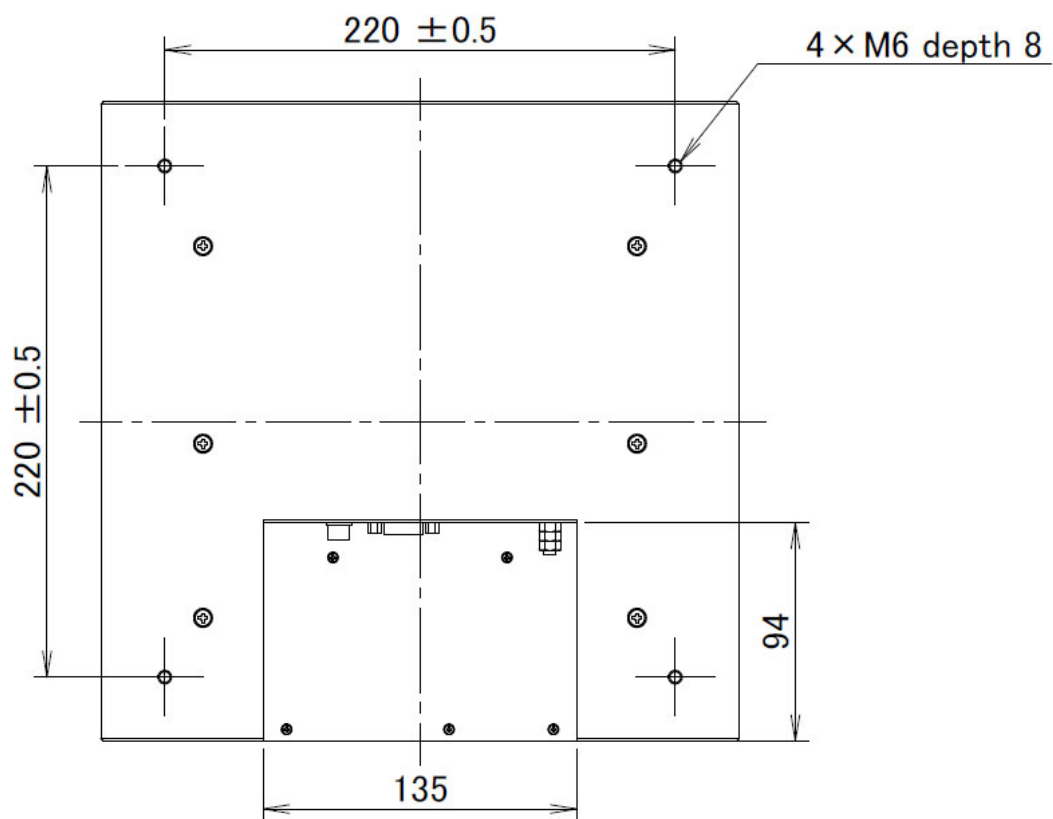
外形图 (1)
(正面图)

单位: mm



外形图 (2)
(背面图)

单位: mm



キヤノン電子管デバイス株式会社

営業部 応用技術課

〒324-8550 栃木県大田原市下石上 1385 番地

Tel (0287)26-6666 Fax (0287)26-6060

<https://etd.canon>