

アナリクス®
A-41L形

アナリクス A-41L形（ロングボディX線管）は、
1 × 10 mmの焦点をもち（NF）、最大定格2.4 kW、
陽極接地形の分析用X線管です。

このアナリクスは、X線回析用に適しております。



一般定格

電氣的定格：

使用回路：

高電圧装置	定電圧形X線高電圧装置
接地方式	陽極接地方式
公称最高管電圧	60 kV
実焦点	1 × 10 mm
投入電圧	10 kV以下

機械的定格：

外形寸法：

全長	230 mm
最大部直径	φ67.8 mm
ターゲット：	
角度	0°
材質	Co, Cr, Cu, Fe, W
固有ろ過	ベリリウム 0.3 mm
X線照射角度	約8°
X線照射窓	4方向
質量	約1.5 kg
冷却方式	水冷
冷却水量：	3.5 ℓ / min 最小
冷却水温	流水口にて35℃以下
水圧	490 kPa 最大
圧力損失	約98 kPa

★ この資料に掲載してある情報は、製品の代表的動作・応用を説明するためのもので、その使用に際して当社及び第三者の工業所有権その他の権利に対する保証、又は実施権の許諾を行うものではありません。

★ 記載事項はことわりなく変更することがあります。ご使用にあたってはキヤノン電子管デバイス株式会社にご照会ください。

絶対最大定格

(いかなる場合でもこの値を超えてはならない)

最高使用管電圧 60 kV
最低使用管電圧 10 kV
最大使用管電流 50 mA
最大フィラメント電流 3.8 A
使用フィラメント加熱電源回路 20 kHz 以下
最大入力 :

形名	ターゲット	最大入力
A-41L-W	W	2.4 kW
A-41L-Cr	Cr	2.0 kW
A-41L-Cu	Cu	2.0 kW
A-41L-Co	Co	1.8 kW
A-41L-Fe	Fe	1.5 kW

許容環境条件

使用環境条件：

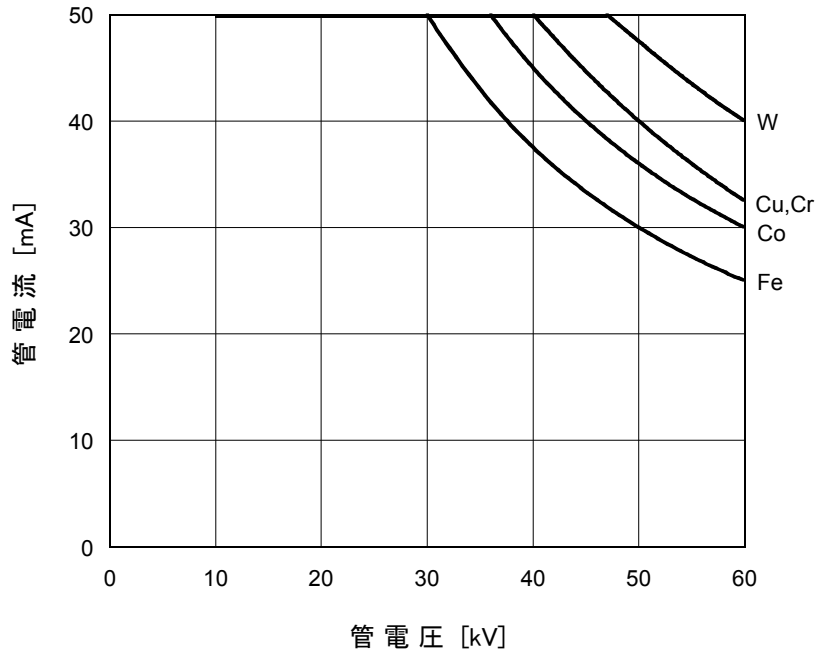
使用時環境温度	10 ~ 40 °C
使用時湿度	85 % 以下 (結露のないこと)
使用時気圧	70 ~ 106 kPa
振動・衝撃	無いこと

輸送条件および保管条件：

輸送および保管温度	-20 ~ 70 °C
輸送および保管湿度	85 % 以下 (結露のないこと)
輸送および保管気圧	50 ~ 106 kPa
振動	4.9 m/s ² 以下
衝撃	98 m/s ² 以下

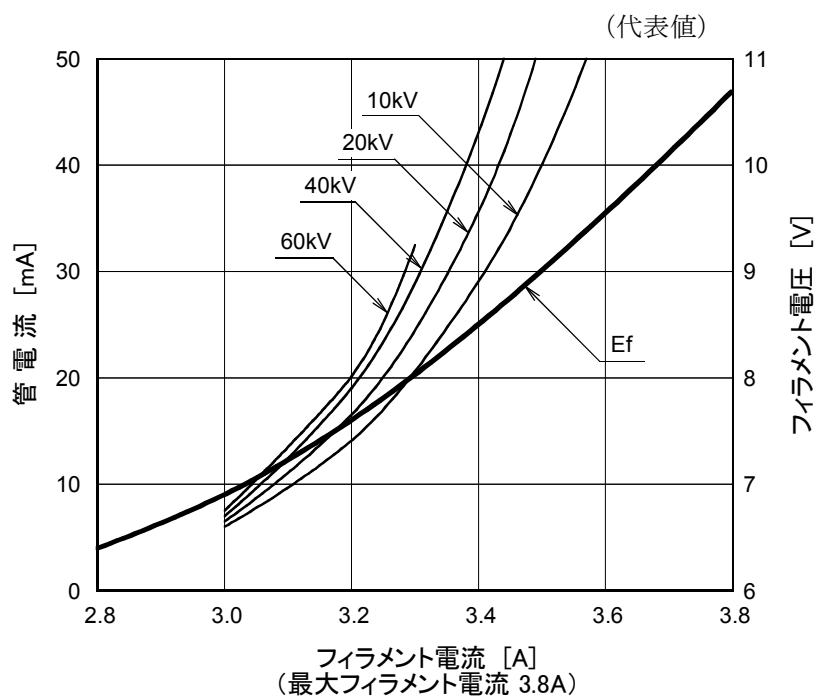
最大入力図（絶対最大入力）

定電圧形 X 線高電圧装置



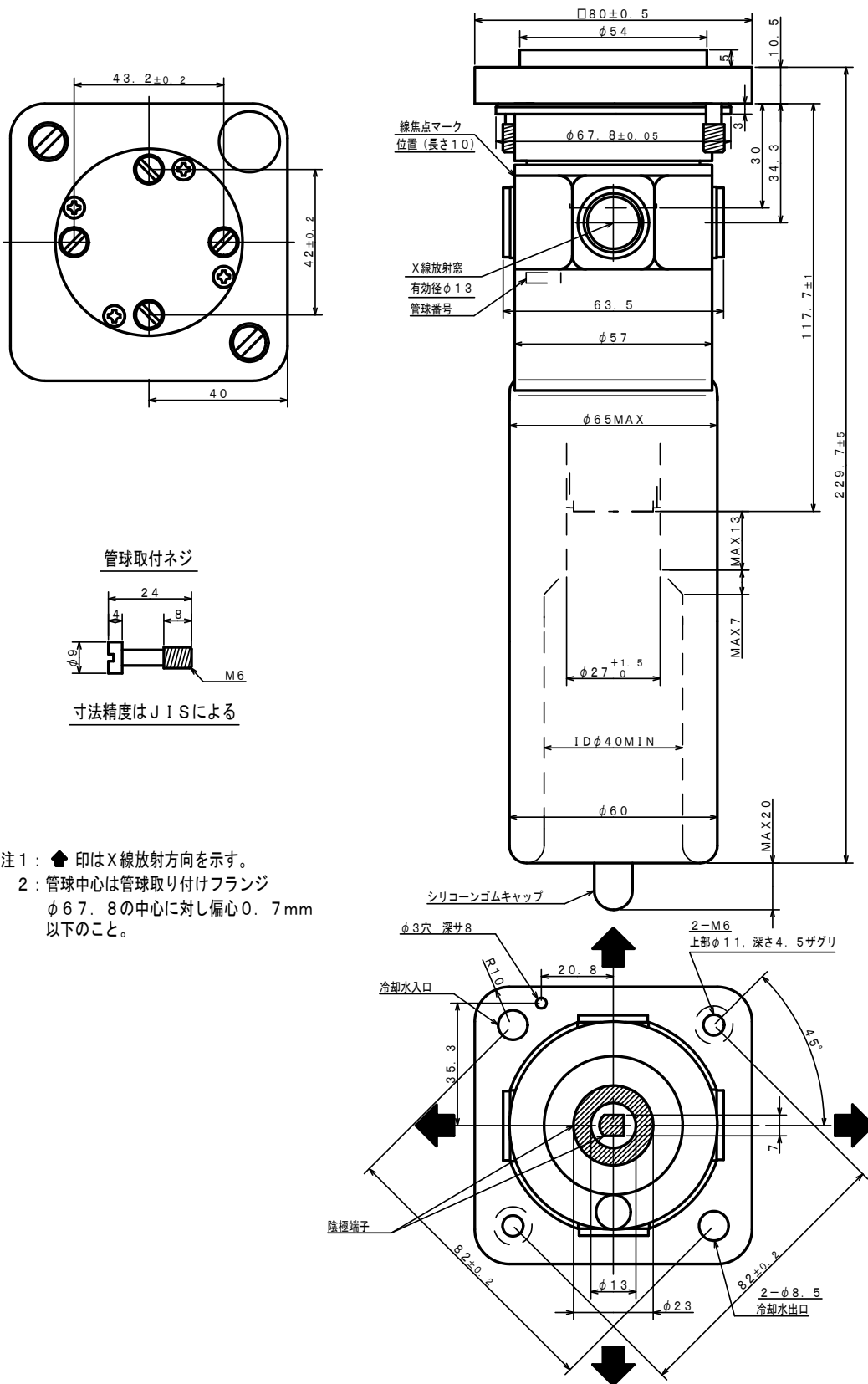
管電流・フィラメント特性

定電圧形 X 線高電圧装置



外形図

単位 : mm



 **キヤノン電子管デバイス株式会社**

営業部 応用技術担当

〒324-8550 栃木県大田原市下石上 1385 番地

Tel (0287)26-6666 Fax (0287)26-6060

<https://etd.canon>

- ・キヤノン電子管デバイス株式会社の本社は、環境マネジメントシステム ISO14001 の認証を取得しています。
 - ・キヤノン電子管デバイス株式会社は、品質マネジメントシステム ISO9001 及び ISO13485 の認証を取得しています。
- 適用範囲などは <https://etd.canon/eng/company/quality.htm> を参照ください。