

X線管

DF-061

DF-061SB

診断用

X線管 DF-061, DF-061SB は、0.6 と 0.3 の多重焦点をもった固定陽極 X線管で、定電圧回路で 110kV まで使用できます。

この X線管は医療診断用の一体形 X線装置に適します。

一般定格

電氣的定格：

使用回路：

高電圧装置 ..... 定電圧形 X線高電圧装置

接地方式 ..... 中性点接地方式

公称最高管電圧 ..... 110 kV

公称焦点値：

大焦点 ..... 0.6

小焦点 ..... 0.3

入力 (1.0s)：

大焦点 ..... 1200 W

小焦点 ..... 600 W

公称撮影陽極入力：

大焦点 ..... 1200 W

小焦点 ..... 600 W

撮影周期 ..... 1:60

(曝射時間：休止時間)

★ この資料に掲載してある情報は、製品の代表的動作・応用を説明するためのもので、その使用に際して当社及び第三者の工業所有権その他の権利に対する保証、又は実施権の許諾を行うものではありません。

★ 記載事項はことわりなく変更することがあります。ご使用にあたってはキヤノン電子管デバイス株式会社にご照会ください。

**機械的定格：**

## 外形寸法：

全 長 ..... 外形図参照  
最大部直径 ..... 外形図参照

## ターゲット：

角 度 ..... 12 °  
材 質 ..... タングステン

固有濾過 ..... アルミニウム当量 最小 0.8 mm / 75 kV  
X線照射範囲 ..... SID 680 mm にて 170×170 mm

## 質 量：

DF-061 ..... 約 430 g  
DF-061SB ..... 約 1100 g

冷却方式 ..... 油浸（冷却温度 60 °C以下）

使用位置 ..... 任意（通常陽極は上方または水平）

## 保持方法：

DF-061 ..... 陽極頭ネジ又は陽極側及び陰極側のガラスバルブで固定  
DF-061SB ..... 絶縁円筒または鉛円筒にて固定

## 最大定格

(いかなる場合でもこの値を超えてはならない)

最高使用管電圧 .....	110 kV
陽極（または陰極）アース間 .....	55 kV
最低使用管電圧 .....	50 kV
最大使用管電流：	
大焦点 .....	20 mA
小焦点 .....	10 mA
最大フィラメント電流：	
大焦点 .....	3.5 A
小焦点 .....	3.1 A
フィラメント電圧：	
大焦点 (3.5A) .....	3.3 ~ 4.6 V
小焦点 (3.1A) .....	3.3 ~ 4.6 V
使用フィラメント加熱電源回路 .....	DC または AC（正弦波）20kHz 以下
熱特性：	
陽極熱容量 .....	28 kJ
最大陽極冷却率 .....	265 W
最大曝射時間 .....	30 s

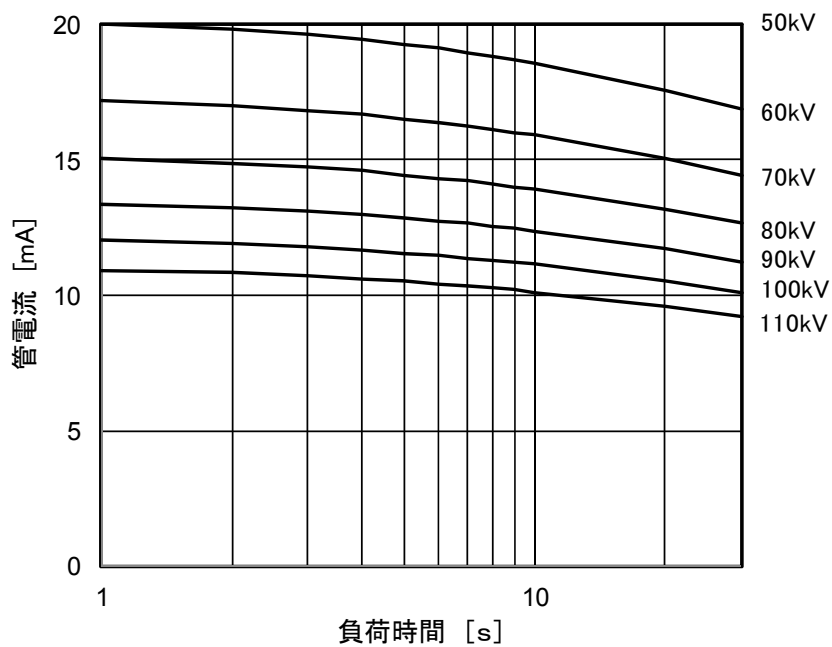
## 許容環境条件

使用環境条件：	
使用環境 .....	絶縁油中
使用時絶縁油温度 .....	10 ~ 60 °C
圧力 .....	70 ~ 140 kPa
輸送及び保管条件：	
周囲温度 .....	-40 ~ 70 °C
相対湿度 .....	10 ~ 90 %
	(結露ないこと)
気圧 .....	50 ~ 106 kPa

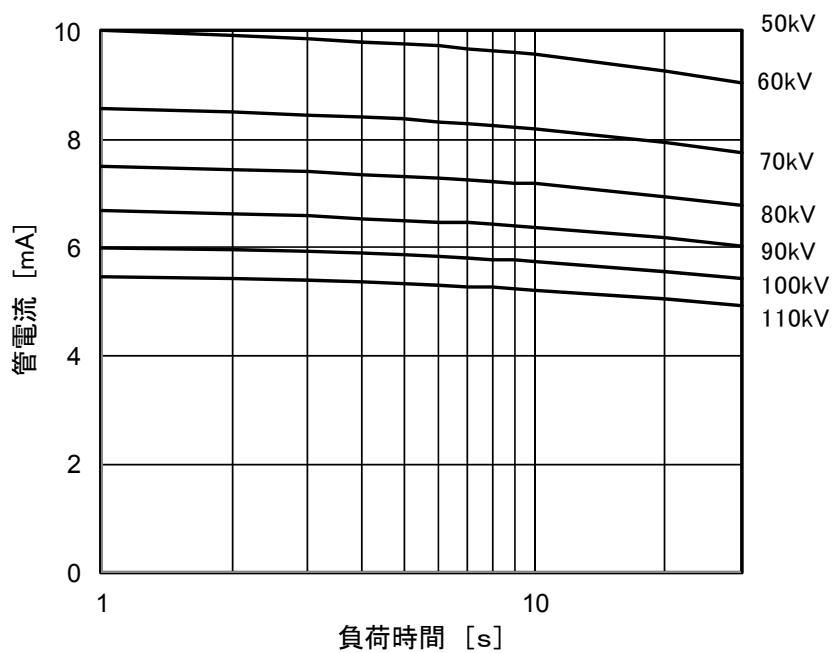
### 最大単発負荷定格

定電圧形 X線高電圧装置

公称焦点値：0.6



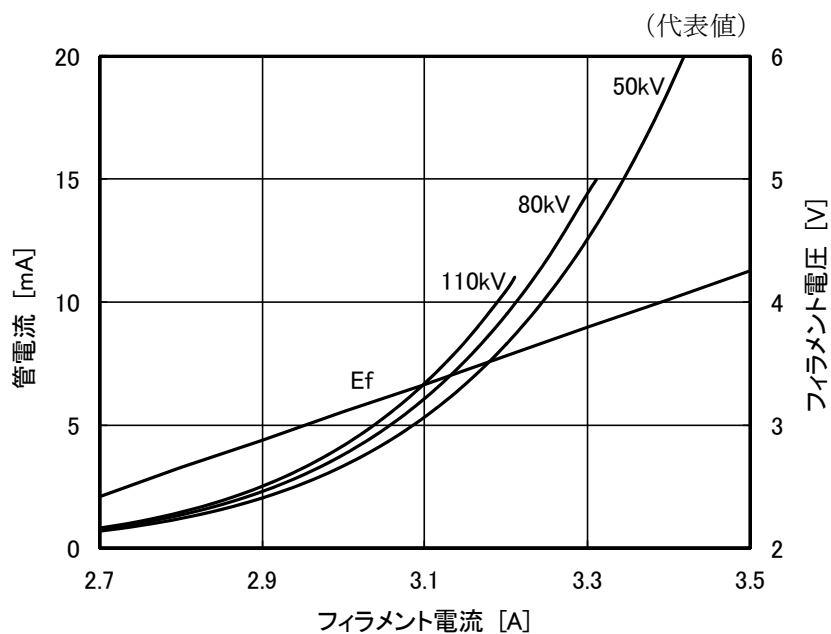
公称焦点値：0.3



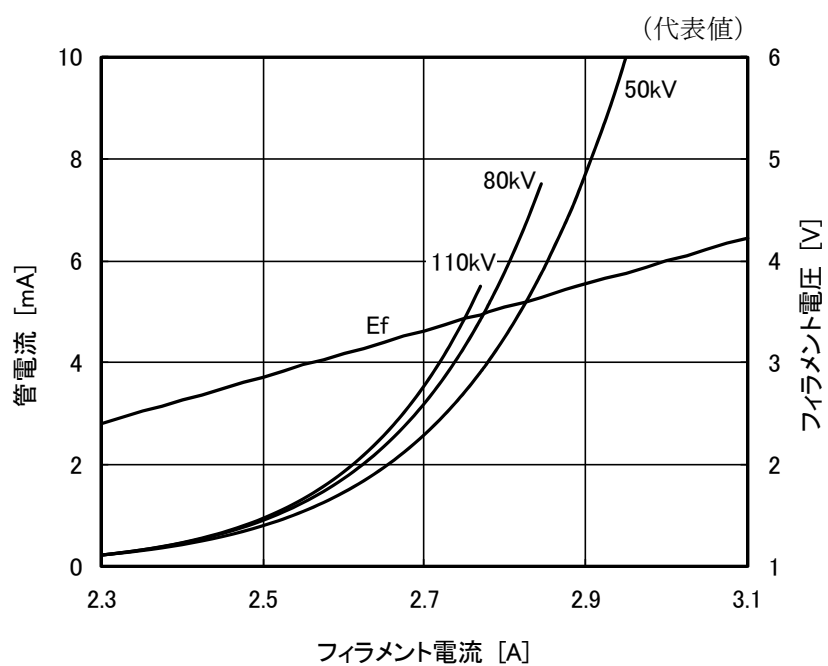
## 管電流・フィラメント特性

定電圧形 X線高電圧装置

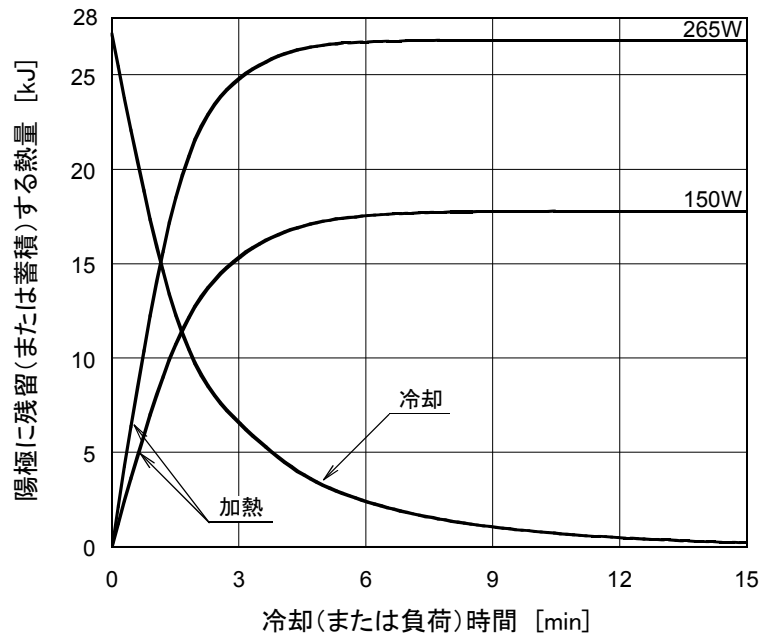
公称焦点値：0.6



公称焦点値：0.3

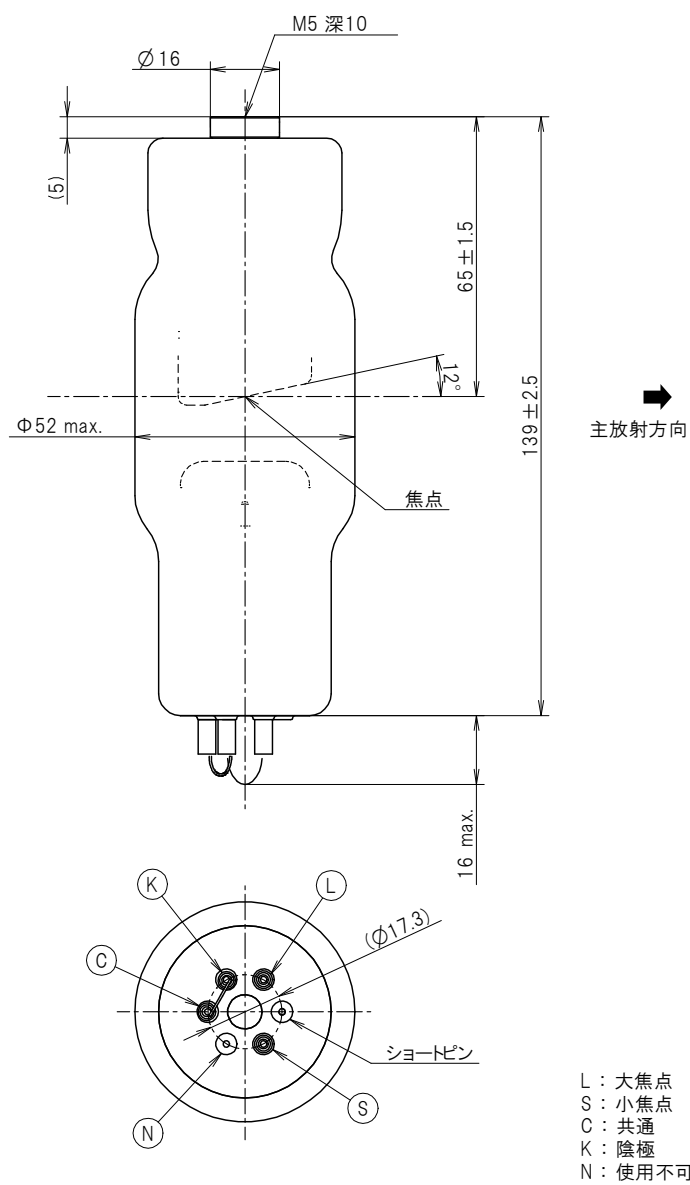


陽極加熱・冷却曲線



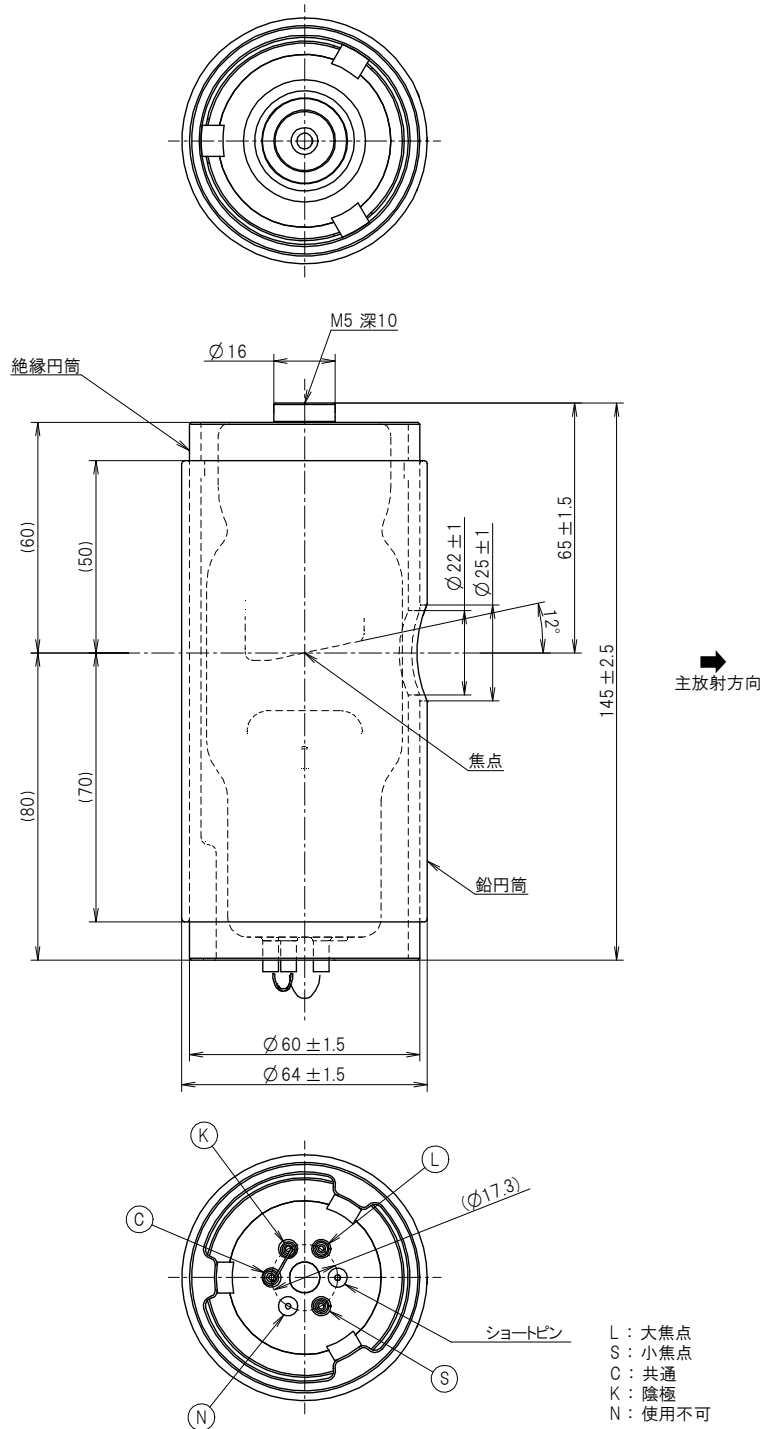
## DF-061 外形図

単位：mm



DF-061SB 外形図

単位：mm



- L : 大焦点
- S : 小焦点
- C : 共通
- K : 陰極
- N : 使用不可

**キヤノン電子管デバイス株式会社**

営業部 応用技術担当

〒324-8550 栃木県大田原市下石上 1385 番地

Tel (0287)26-6666 Fax (0287)26-6060

<https://etd.canon>

- キヤノン電子管デバイス株式会社の本社は、環境マネジメントシステム ISO14001 の認証を取得しています。
  - キヤノン電子管デバイス株式会社は、品質マネジメントシステム ISO9001 及び ISO13485 の認証を取得しています。
- 適用範囲などは <https://etd.canon/eng/company/quality.htm> を参照ください。