

## ロータノード®

E 7 2 5 5 X  
E 7 2 5 5 F X  
E 7 2 5 5 G X

ロータノード E7255X, E77255FX, E7255GX は、1.2 と 0.6 の多重焦点をもち、最高使用管電圧 150kV の回転陽極 X線管装置で、高速回転で使用できます。

このロータノードは、陽極焦点面のクラック防止処理を施したレニウムタングステン・モリブデン張り合わせターゲットを採用しており、汎用撮影に適しております。



## 一般定格

### 電撃に対する保護の形式：

程度による分類 (IEC60601-1:2005+A1:2012) ..... クラス I ME EQUIPMENT

### 電氣的定格：

#### 使用回路：

高電圧装置 ..... 定電圧形 X線高電圧装置

接地方式 ..... 中性点接地方式

#### 公称最高管電圧：

撮影時 ..... 150 kV

透視時 ..... 125 kV

#### 公称焦点値：

大焦点 ..... 1.2

小焦点 ..... 0.6

#### 公称陽極入力 (0.1s)：(最大入力図参照)

	180 Hz	60 Hz	50 Hz
--	--------	-------	-------

大焦点	102 kW	60 kW	51 kW
-----	--------	-------	-------

小焦点	40 kW	23 kW	18.5 kW
-----	-------	-------	---------

#### 公称撮影陽極入力：

	180 Hz	60 Hz	50 Hz
--	--------	-------	-------

大焦点	80 kW	46 kW	42 kW
-----	-------	-------	-------

小焦点	31 kW	18 kW	16 kW
-----	-------	-------	-------

★ この資料に掲載してある情報は、製品の代表的動作・応用を説明するためのもので、その使用に際して当社及び第三者の工業所有権その他の権利に対する保証、又は実施権の許諾を行うものではありません。

★ 記載事項はことわりなく変更することがあります。ご使用にあたってはキヤノン電子管デバイス株式会社にご照会ください。

## 駆動特性：

ステータ：XS-RB

	起動時		定常時	
駆動周波数 [Hz]	180	60	180	60
電力 [W]	3500	1520	90	80
電圧 <sup>2)4)</sup> [V]	490	300	165	160
電流 <sup>3)</sup> [A]	9.0	7.6	1.3	1.1
起動時間 <sup>6)</sup> [s]	2.0	1.0	—	—
分相コンデンサ容量 [ $\mu$ F]	6	30	6	30
制動時間 <sup>2)6)</sup> [s]	2.5 (DC 300V)			

注 1) 高速回転から停止までの時間です。

2) 主コイル-コモン間電圧。

3) コモン電流。

4) 表中の各電圧値は、1.1倍を超えて印加しないこと。

5) 高速での使用頻度は、1分間に2回を超えないこと。

6) 起動、制動時間は、表中各値の1.1倍を超えて印加しないこと。

## 陽極回転数：

180Hz 電源 ..... 9700 min<sup>-1</sup> 以上60Hz 電源 ..... 3200 min<sup>-1</sup> 以上50Hz 電源 ..... 2700 min<sup>-1</sup> 以上

## ステータ抵抗：

共通-主コイル ..... 20.2  $\Omega$ 共通-補助コイル ..... 38.0  $\Omega$ 絶縁抵抗 (低電圧側) ..... 2 M $\Omega$  以上正常使用における管容器温度範囲 ..... 16 ~ 75  $^{\circ}$ C

## サーマルスイッチ：

開 ..... 75 ~ 85  $^{\circ}$ C閉 ..... 45 ~ 65  $^{\circ}$ C

動作モード ..... 間欠

## 機械的定格：

## 外形寸法：

全長 ..... 463 mm

最大部直径 ..... 172 mm

## ターゲット：

角度 ..... 12 $^{\circ}$ 

直径 ..... 100 mm

材質 ..... レニウムタングステン

## ろ過：

固有ろ過 ..... 0.8 mm Al / 75 kV IEC60522:1999

## X線遮蔽：

IEC60601-1-3:2008 を満足する。

漏洩線量測定条件 ..... 150 kV, 5 mA

X線照射範囲 ..... SID 1000 mm にて 430  $\times$  430 mm

質量 ..... 約 20 kg

高電圧端子 ..... IEC60526 Corrigendum1:2010

冷却方式 ..... 自然または強制空冷

管容器型式 ..... XH-157

使用位置 ..... 任意

## 絶対最大定格

(いかなる場合でもこの値を超えてはならない)

最高使用管電圧：

撮影時 ..... 150 kV  
透視時 ..... 125 kV

陽極（または陰極）アース間 ..... 75 kV

最低使用管電圧 ..... 40 kV

最大使用管電流：

大焦点 ..... 1000 mA  
小焦点 ..... 500 mA

最大フィラメント電流：

大焦点 ..... 5.5 A  
小焦点 ..... 5.2 A

フィラメント電圧：

大焦点 (5.5A) ..... 12.7 ~ 17.1 V  
小焦点 (5.2A) ..... 7.0 ~ 9.4 V

使用フィラメント加熱電源回路 ..... AC 25 kHz 以下

連続陽極入力 ..... 300 W (423 HU/s)

熱特性：

陽極熱容量 ..... 210 kJ (300 kHU)

陽極冷却率 ..... 710 W (1000 HU/s)

管装置熱容量 ..... 950 kJ (1339 kHU)

公称連続入力：

送風機無 ..... 200 W (16 kHU/min)

## 許容環境条件

使用環境条件：

使用時環境温度 ..... 10 ~ 40 °C

使用時湿度 ..... 30 ~ 85 %  
(結露ないこと)

使用時気圧 ..... 70 ~ 106 kPa

輸送条件および保管条件：

輸送および保管温度 ..... -20 ~ 70 °C

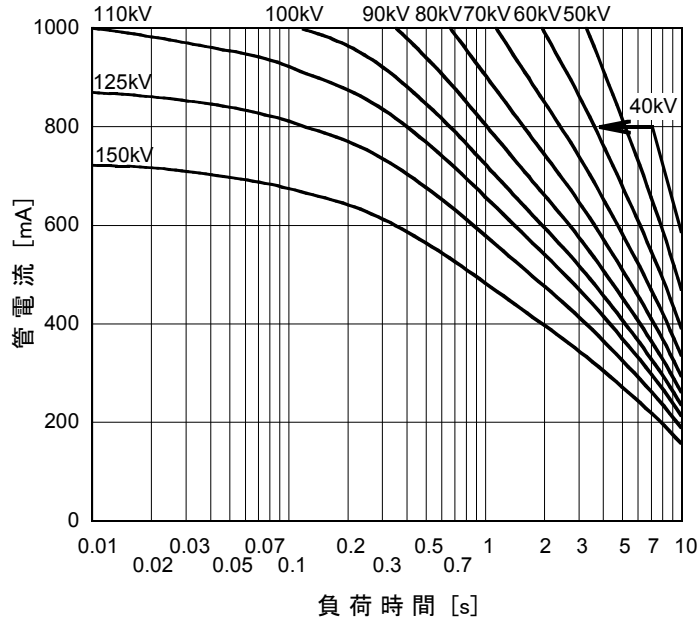
輸送および保管湿度 ..... 20 ~ 90 %  
(結露ないこと)

輸送および保管気圧 ..... 50 ~ 106 kPa

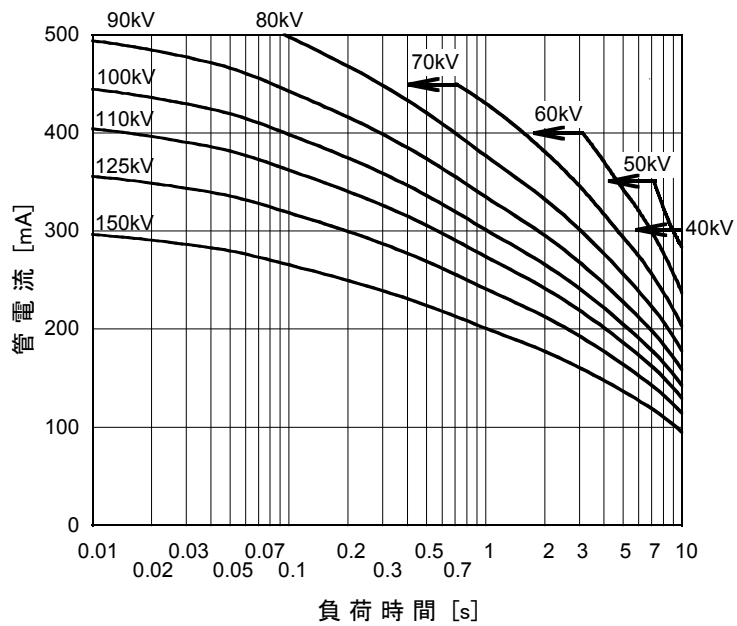
### 最大単発負荷定格

動作条件：定電圧形 X線高電圧装置  
 ステータ電源周波数 180 Hz

公称焦点値：1.2 ■



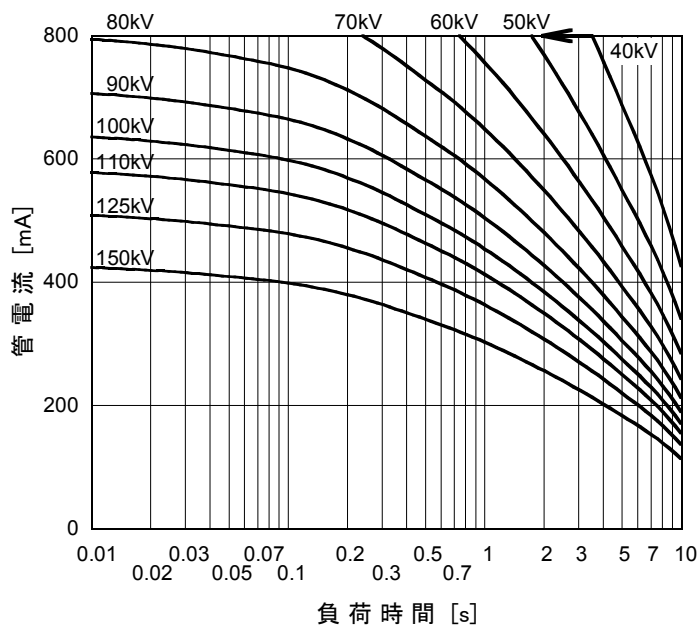
公称焦点値：0.6 □



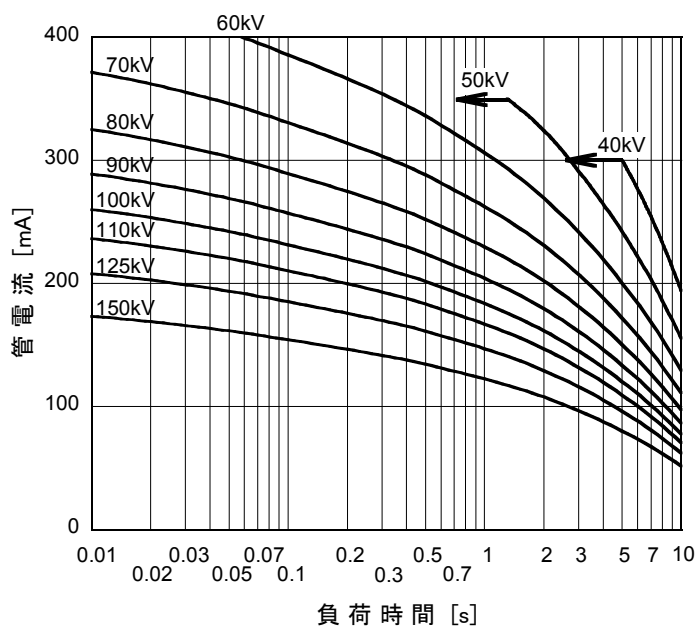
## 最大単発負荷定格

動作条件：定電圧形 X線高電圧装置  
ステータ電源周波数 60Hz

公称焦点値：1.2 ■



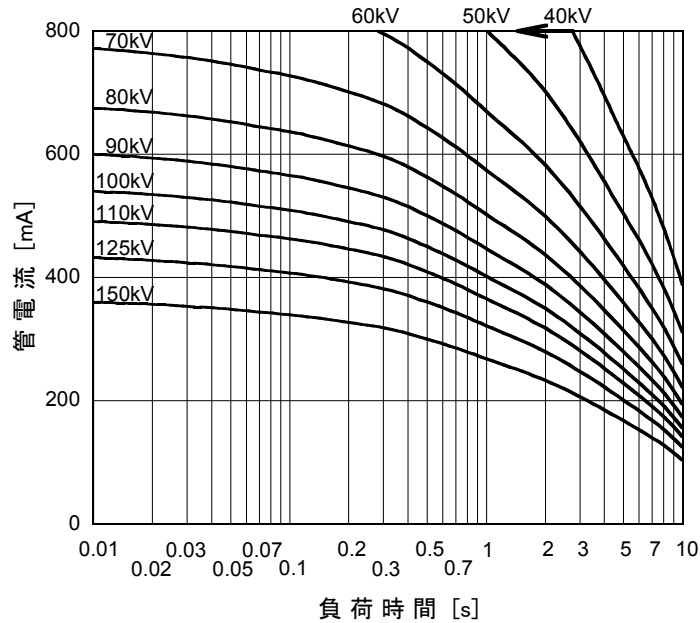
公称焦点値：0.6 □



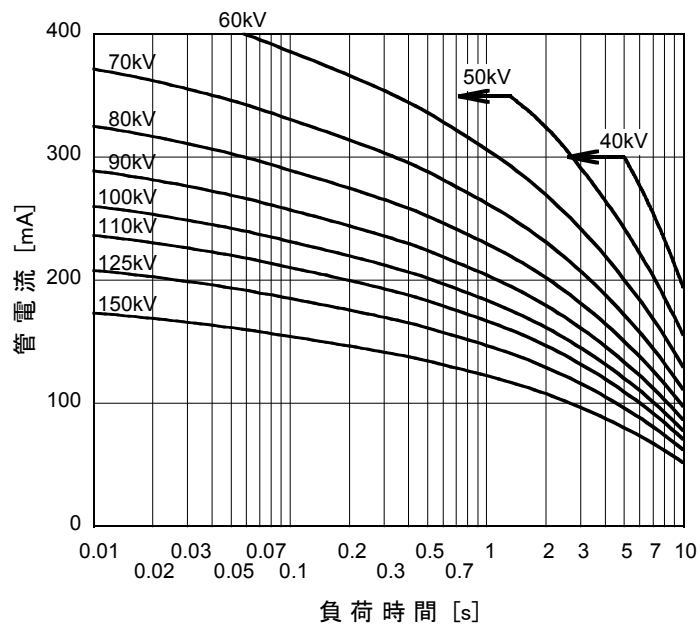
### 最大単発負荷定格

動作条件：定電圧形 X線高電圧装置  
 ステータ電源周波数 50Hz

公称焦点値：1.2 ■



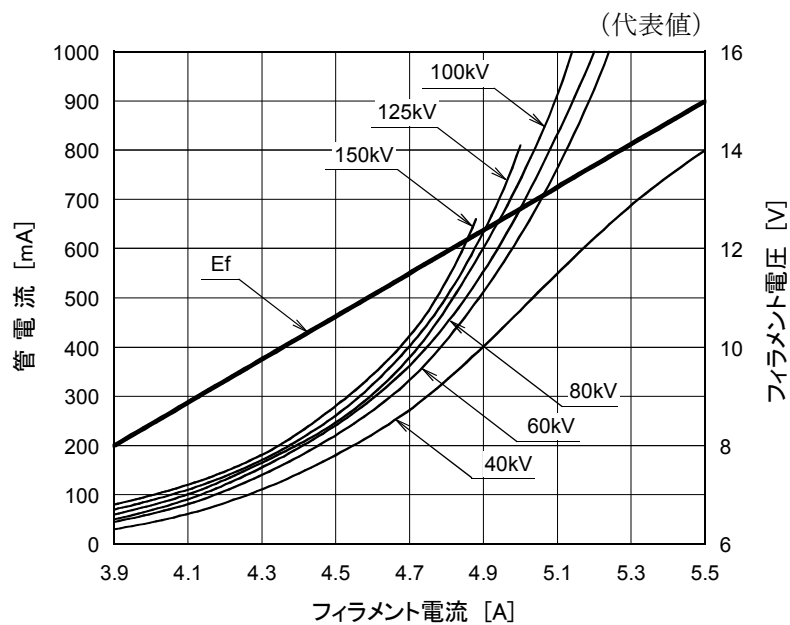
公称焦点値：0.6 □



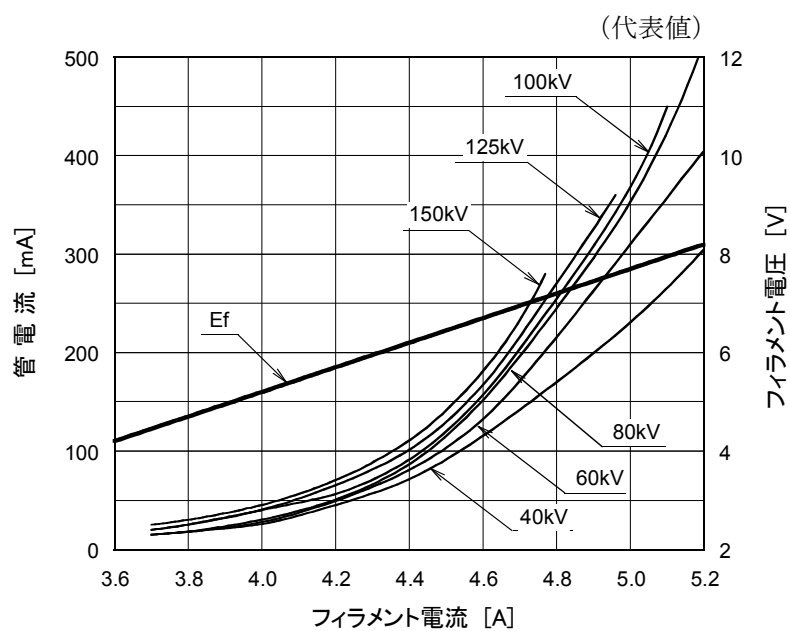
## 管電流特性・フィラメント特性

定電圧形 X線高電圧装置

公称焦点値：1.2 ■

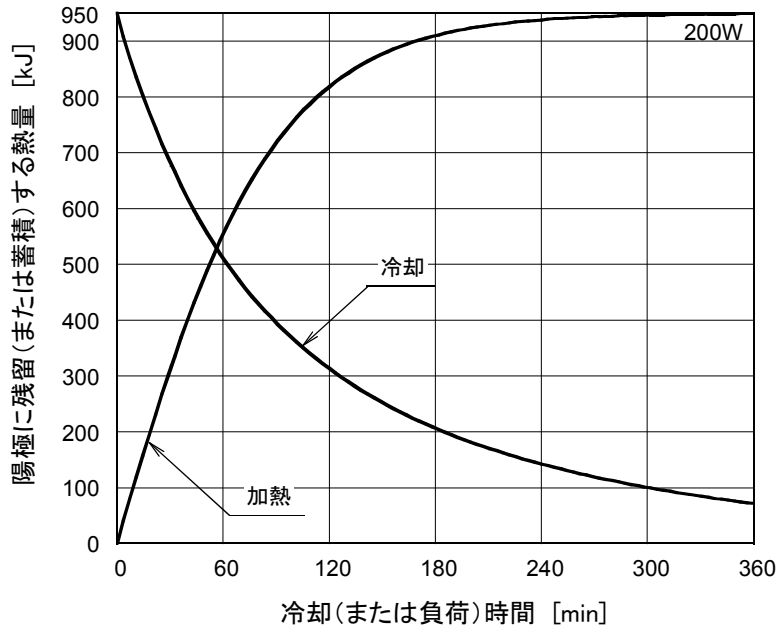


公称焦点値：0.6 □

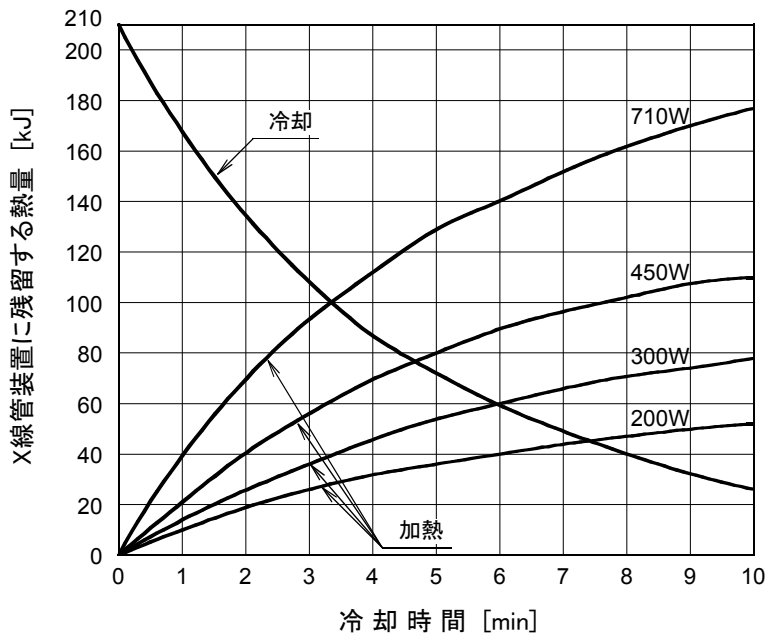


### 熱特性図

X線管装置加熱・冷却曲線  
(周囲温度 25℃で)



陽極加熱・冷却曲線

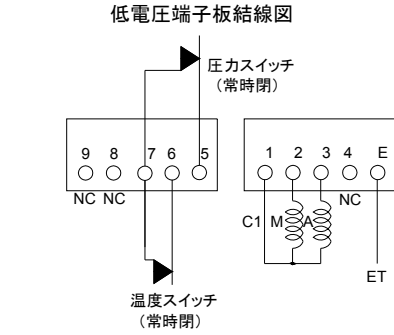
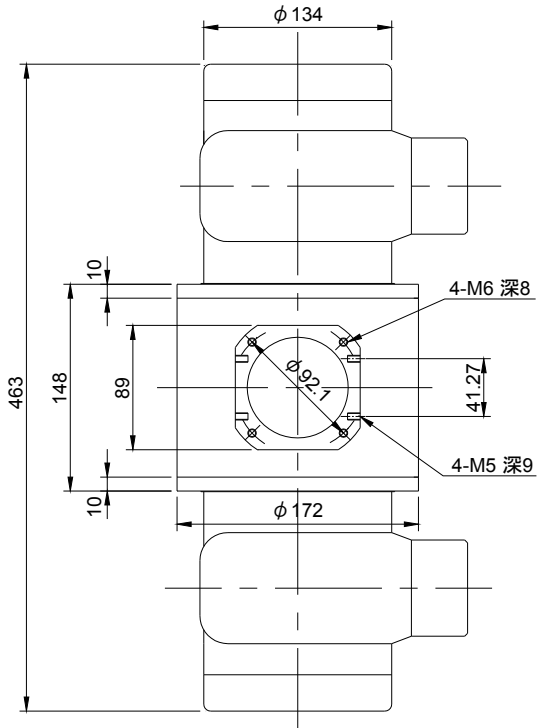
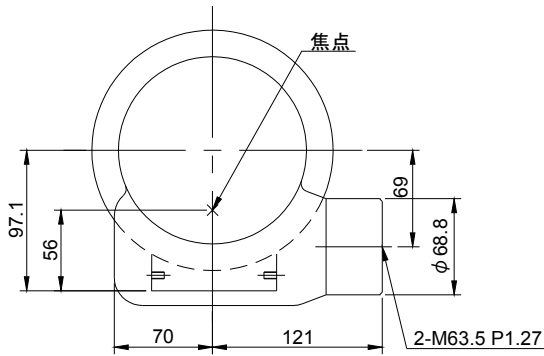


注) 加熱曲線は撮影時のX線への平均最大入力 of 例を示します。

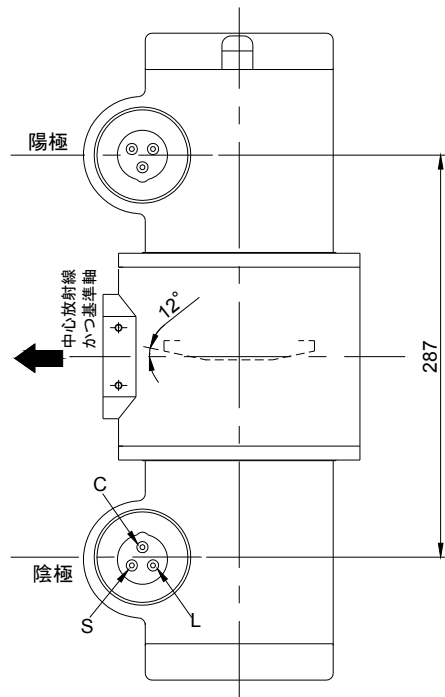


E 7 2 5 5 X 外形図

単位 mm



注  
 1) 端子5と端子6は入力保護回路が動作できるように接続してください。  
 2) 端子1と端子5または端子6を直列に接続しないでください。



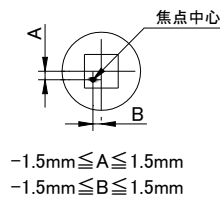
記号説明

陰極端子

- C : 共通
- L : 大焦点
- S : 小焦点

低電圧端子

- C 1 : 共通
- M : ステータ主コイル
- A : ステータ補助コイル
- E T : 接地端子
- N C : 接続線なし

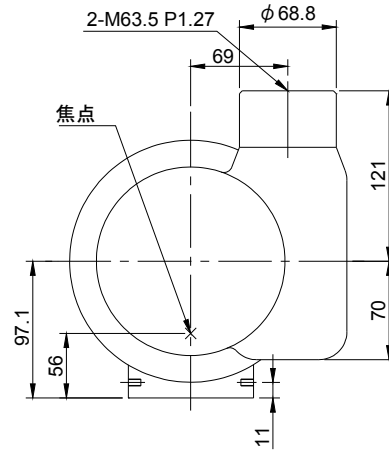
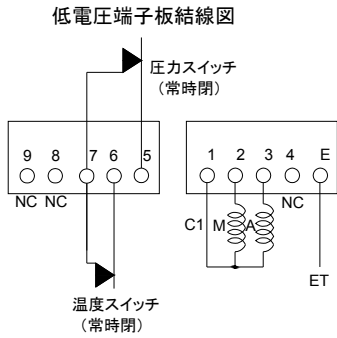


▲ : 主放射線方向  
 陽極, 陰極端子 : IEC60526 TYPE



E 7 2 5 5 G X 外形図

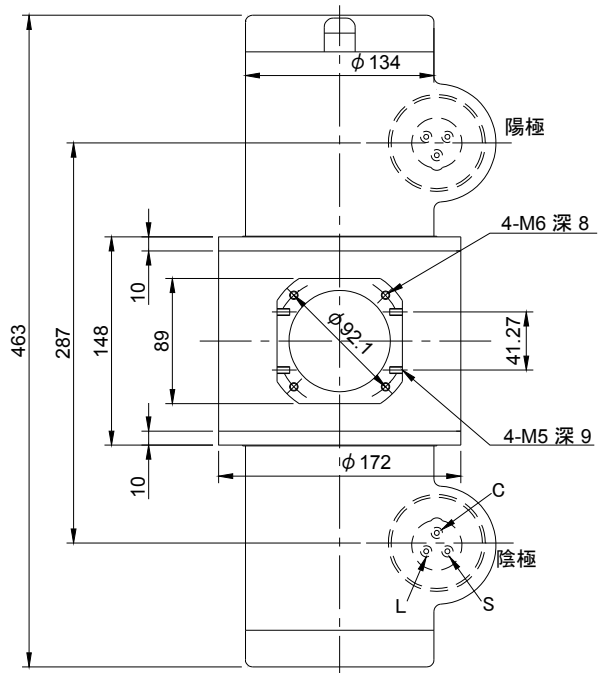
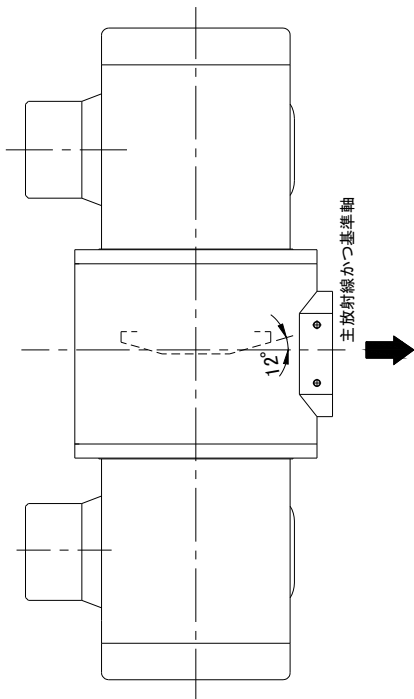
単位 mm



注

1) 端子5と端子6は入力保護回路が動作できるように接続してください。

2) 端子1と端子5または端子6を直列に接続しないでください。



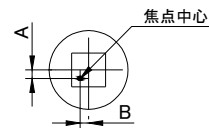
記号説明

陰極端子

- C : 共通
- L : 大焦点
- S : 小焦点

低電圧端子

- C 1 : 共通
- M : ステータ主コイル
- A : ステータ補助コイル
- E T : 接地端子
- N C : 接続線なし



$-1.5\text{mm} \leq A \leq 1.5\text{mm}$

$-1.5\text{mm} \leq B \leq 1.5\text{mm}$

▲ : 主放射線方向

陽極, 陰極端子

: IEC60526 TYPE

---

 **キヤノン電子管デバイス株式会社**

営業部 応用技術担当

〒324-8550 栃木県大田原市下石上 1385 番地

Tel (0287)26-6666 Fax (0287)26-6060

<https://etd.canon>

- キヤノン電子管デバイス株式会社の本社は、環境マネジメントシステム ISO14001 の認証を取得しています。
  - キヤノン電子管デバイス株式会社は、品質マネジメントシステム ISO9001 及び ISO13485 の認証を取得しています。
- 適用範囲などは <https://etd.canon/eng/company/quality.htm> を参照ください。