

アナリクス®
E7350X

アナリクス E7350X は、直径 17 mm の焦点をもち、
最大定格 4.0 kW、陰極接地形の分析用 X 線管です。

このアナリクスは、X 線蛍光分析の微量分析に適し
ております。

一般定格

電氣的定格：

使用回路：

高電圧装置 定電圧形 X 線高電圧装置

接地方式 陰極接地方式

最高使用管電圧 60 kV

実効焦点：

直径 ϕ 17.0 mm公称外径 ϕ 17.0 mm公称内径 ϕ 7.2 mm

機械的定格：

外形寸法：

全長 459 mm

最大部直径 ϕ 124 mm

ターゲット：

角度 90°

材質 ロジウム (Rh)

固有る過 0.05 mm ベリリウム

質量 約 10 kg

★ この資料に掲載してある情報は、製品の代表的動作・応用を説明するためのもので、その使用に際して当社及び第三者の工業所有権
その他の権利に対する保証、又は実施権の許諾を行うものではありません。

★ 記載事項はことわりなく変更することがあります。ご使用にあたってはキヤノン電子管デバイス株式会社にご照会ください。

冷却方式：

陽極（ターゲット）	水冷
冷却水量 3.3 ℓ /min	最小
冷却水の水質	純水
冷却水の抵抗値 500 kΩ・cm	最小
冷却水温	流入口にて 45℃ 以下
水 圧	490 kPa 最大
圧力損失 3.3 ℓ /min にて	176 kPa
陰極（ジャケット）	水冷
冷却水量 3.1 ℓ /min	最小
冷却水の水質	上水道水または純水
冷却水温	流入口にて 55℃ 以下
水 圧	490 kPa 最大
圧力損失 3.1 ℓ /min にて	118 kPa

絶対最大定格

(いかなる場合でもこの値を超えてはならない)

最高使用管電圧	60 kV
最低使用管電圧	20 kV
最大使用管電流	150 mA
	(管電流特性図参照)
最大フィラメント電流	11 A
	(フィラメント特性図参照)
使用フィラメント加熱電源回路	AC (正弦波) 20 kHz 以下
最大入力 (連続)	4.0 kW

許容環境条件

使用環境条件：

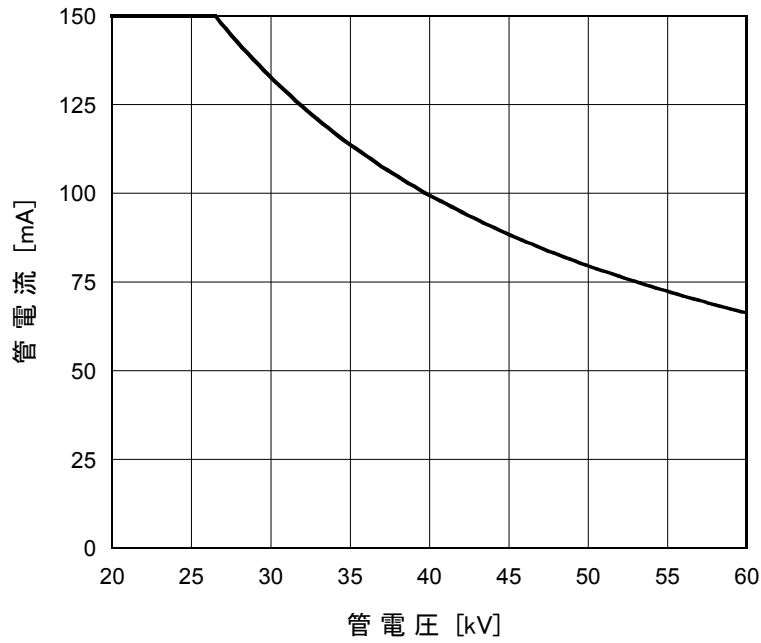
使用時環境温度	10 ~ 40 °C
使用時湿度	85 % 以下
	(結露のないこと)
使用時気圧	70 ~ 106 kPa
振動・衝撃	無いこと

輸送条件および保管条件：

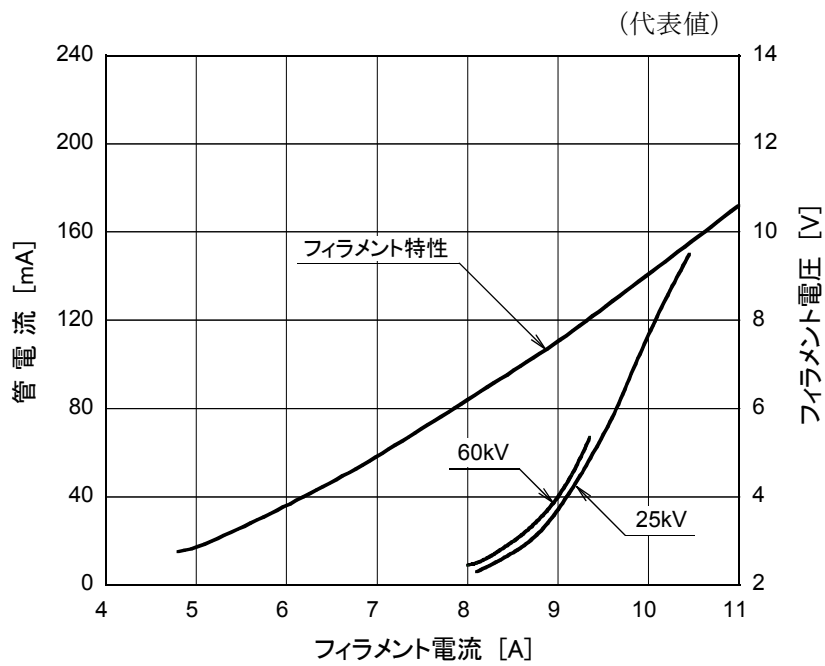
輸送および保管温度	-20 ~ 70 °C
輸送および保管湿度	85 % 以下
	(結露のないこと)
輸送および保管気圧	50 ~ 106 kPa
振動	4.9 m/s ² 以下
衝撃	98 m/s ² 以下

最大入力図（絶対最大入力）

定電圧形 X線高電圧装置

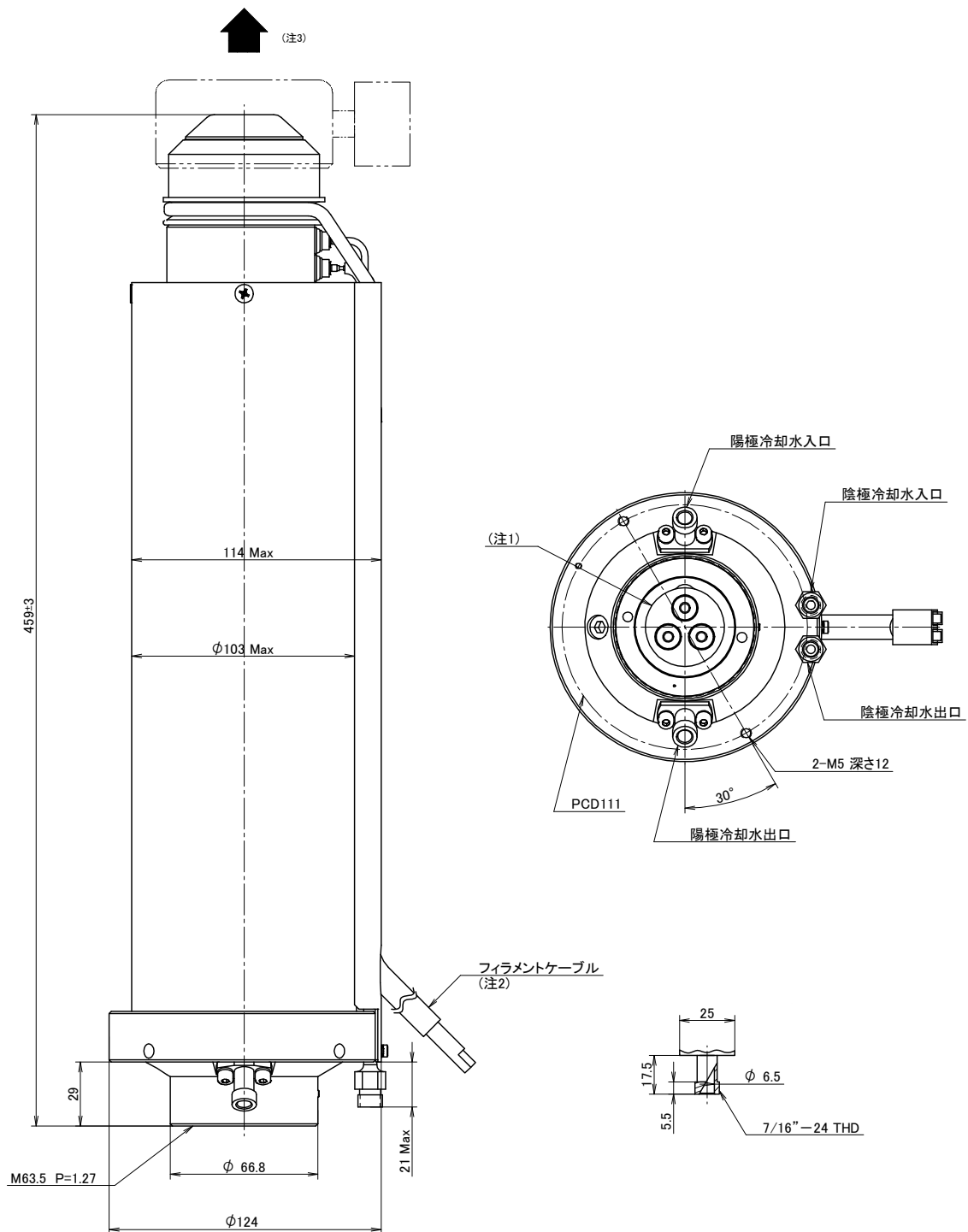


管電流・フィラメント特性



外形図 (1)


単位 : mm



(注1) 高電圧ケーブルのソケットは I E C 6 0 5 2 6 形を使用。

(注2) コネクタは日本エーエムピー製アンプパワーロックコネクタ, 製造番号 1 0 8 - 1 1 0 2 6

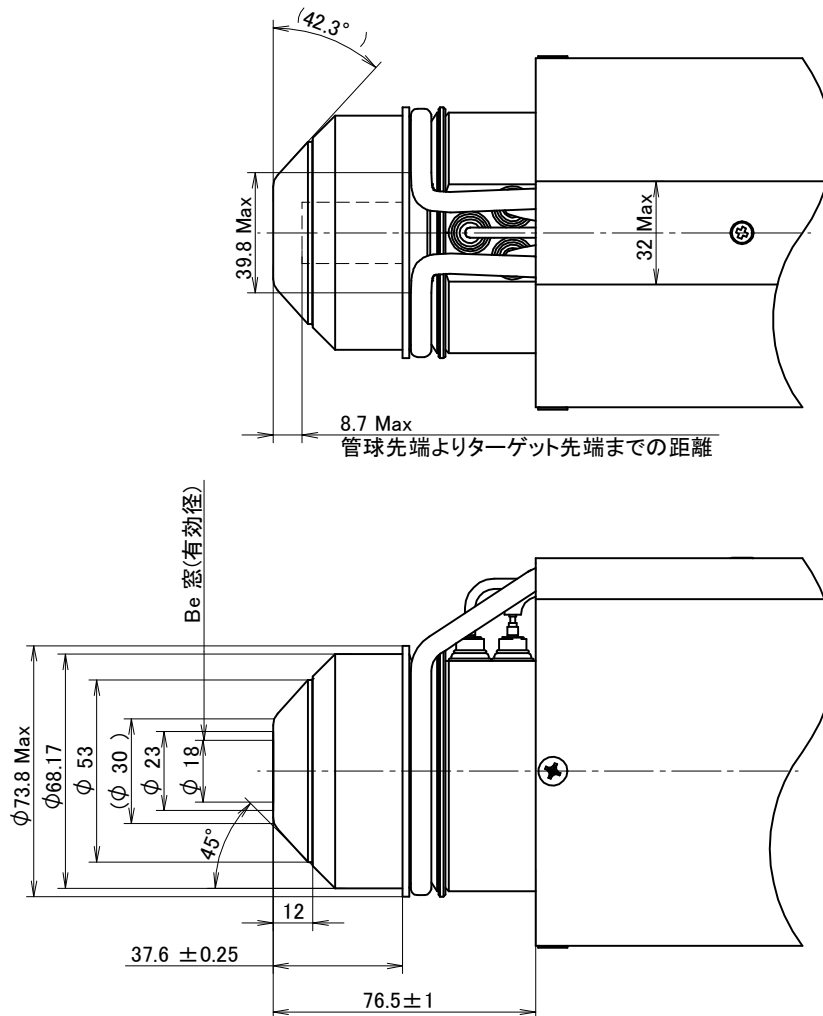
(U L N o . E 2 8 4 7 6) とする。

(注3) 矢印  は X 線放射方向を示す。

外形図 (2)

単位 : mm

管球先端部詳細図



キヤノン電子管デバイス株式会社

営業部 応用技術担当

〒324-8550 栃木県大田原市下石上 1385 番地

Tel (0287)26-6666 Fax (0287)26-6060

<https://etd.canon>

- ・キヤノン電子管デバイス株式会社の本社は、環境マネジメントシステム ISO14001 の認証を取得しています。
 - ・キヤノン電子管デバイス株式会社は、品質マネジメントシステム ISO9001 及び ISO13485 の認証を取得しています。
- 適用範囲などは <https://etd.canon/eng/company/quality.htm> を参照ください。