

ロータノード® E7902X

ロータノード E7902X は、回転機構に液体金属潤滑動圧軸受（LM軸受）を用いることで連続高速回転を可能とし、静粛性と高信頼性を実現したX線管装置です。

このロータノードは、シネ撮影などの高速繰り返し撮影に優れており、グリッド制御による高速パルス透視が可能です。

陽極熱容量は 2130 kJ の大容量陽極を採用、さらに水冷式熱交換器を備え、管装置冷却率 3.5 kW と高冷却を実現しており、撮影間隔を短縮し、連続してより多くの撮影ができます。

一般定格

電撃に対する保護の形式：

程度による分類（IEC60601-1:2005+A1:2012） クラス I ME EQUIPMENT

電気的定格：

使用回路：

高電圧装置 定電圧形X線高電圧装置
接地方式 中性点接地方式

公称最高管電圧：

撮影時 125 kV
連続透視時 125 kV
グリッド制御方式パルス透視時 110 kV

公称焦点値：

大焦点 0.8
小焦点 (1)0.5

注(1) 同じサイズの小焦点が、二つ配置されています。

公称陽極入力（照射時間:0.1s） 最大入力図参照

大焦点 90 kW
小焦点 45 kW

公称撮影陽極入力：

大焦点 86 kW
小焦点 43 kW

★ この資料に掲載してある情報は、製品の代表的動作・応用を説明するためのもので、その使用に際して当社及び第三者の工業所有権その他の権利に対する保証、又は実施権の許諾を行うものではありません。

★ 記載事項はことわりなく変更することがあります。ご使用にあたってはキヤノン電子管デバイス株式会社にご照会ください。

| | |
|---------------------|---------------------------|
| 陽極回転数 | 9000 min ⁻¹ 以上 |
| 管電流遮断格子電圧 (小焦点) | -2900 VDC |
| 絶縁抵抗 (低電圧側) | 2 MΩ以上 (DC 500 V にて測定) |
| 熱交換器入力電圧/電流 | AC 100 V, 2 A |
| 熱交換器電源周波数 | 50/60 Hz |
| 正常使用における管容器温度範囲 | 16 ~ 75 °C |
| 動作モード | 間欠 |
| 外圍器電流 (125kV/100mA) | 約 10 mA |
| 外圍器電圧 (125kV/100mA) | 0 kV |

機械的定格：

| | |
|----------------------------------|-------------------------------------|
| 外形寸法 | 外形図参照 |
| 全長 | 562 mm |
| 最大部直径 | 213 mm |
| ターゲット： | |
| 角度 | 8 ° |
| 直径 | 140 mm |
| 材質 | レニウムタングステン |
| 固有ろ過 | アルミニウム当量 1.1mm / 75kV IEC60522:1999 |
| X線遮蔽 (IEC60601-1-3:2008 を満足する。)： | |
| X線漏洩 | 0.44 mGy/h |
| 漏洩線量測定条件 | 125 kV, 18 mA |
| X線照射範囲 | SID 1000 mm にて φ281 mm |
| 質量 | 約 46 kg |
| 高電圧端子 | CLAYMOUNT 社 MINI-75 形 |
| 低電圧端子 | 外形図参照 |
| 冷却方式 | 水冷式熱交換器方式 |
| 使用位置 | 任意 |

絶対最大定格

(いかなる場合でもこの値を超えてはならない)

公称最高管電圧：

| | |
|----------------|---------|
| 撮影時 | 125 kV |
| 連続透視時 | 125 kV |
| グリッド制御方式パルス透視時 | 110 kV |
| 陽極（または陰極）アース間 | 62.5 kV |
| 最低使用管電圧 | 50 kV |
| 最大使用管電流 | 最大入力図参照 |
| 大焦点 | 950 mA |
| 小焦点 | 600 mA |

最大フィラメント電流：

| | |
|-----|-------|
| 大焦点 | 5.9 A |
| 小焦点 | 5.2 A |

最大フィラメント電圧：

| | |
|-------------|---------------|
| 大焦点 (5.9 A) | 13.2 ~ 17.8 V |
| 小焦点 (5.2 A) | 11.5 ~ 15.5 V |

使用フィラメント加熱電源回路 AC 25kHz 以下

| | |
|--------|--------------------|
| 連続陽極入力 | 2200 W (3100 HU/s) |
| 20 分間 | 3000 W (4230 HU/s) |

熱特性：

| | |
|--------|--------------------|
| 陽極熱容量 | 2130 kJ (3000 kHU) |
| 陽極冷却率 | 5500 W (7700 HU/s) |
| 管装置熱容量 | 2050 kJ (2890 kHU) |

公称連続入力：

| | |
|-------------------------|----------------------|
| 水冷式熱交換器付 ⁽¹⁾ | 3500 W (296 kHU/min) |
|-------------------------|----------------------|

注⁽¹⁾ 水冷式熱交換器 (HEX-119 または HEX-125) と組合せ、水冷式熱交換器の周囲温度 25℃での連続陽極入力。

許容環境条件

使用環境条件：

| | |
|---------|-----------------------|
| 使用時環境温度 | 18 ~ 40 °C |
| 使用時湿度 | 30 ~ 85 % (結露無いこと) |
| 気 圧 | 70 ~ 106 kPa |

輸送及び保管条件：

輸送及び保管温度：

| | |
|-----------------------|-----------------------|
| 冷却水充填前 ⁽¹⁾ | -20 ~ 70 °C |
| 冷却水充填後 | 2 ~ 60 °C |
| 輸送及び保管湿度 | 20 ~ 90 % (結露無いこと) |

気 圧 50 ~ 106 kPa

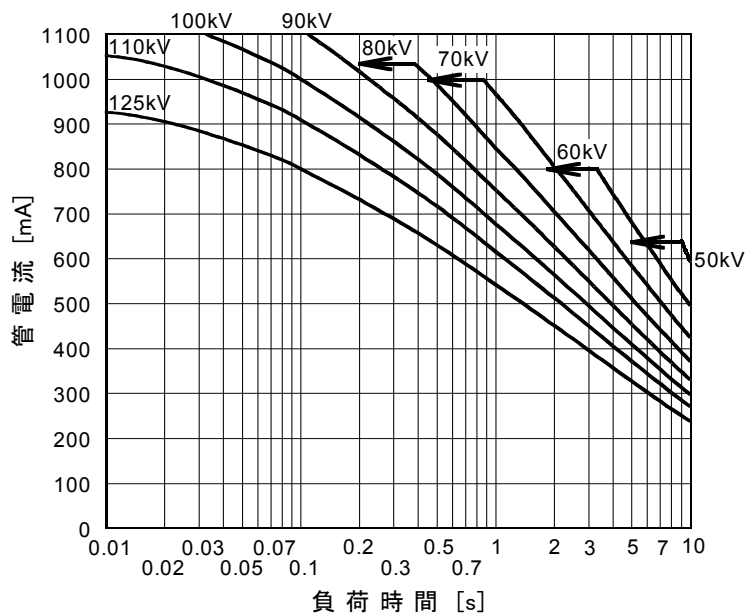
姿 勢 陰極下

注⁽¹⁾ 冷却水が一部でも残っていると冷却水の凍結により X線管装置が破損する場合があります。

最大単発負荷定格

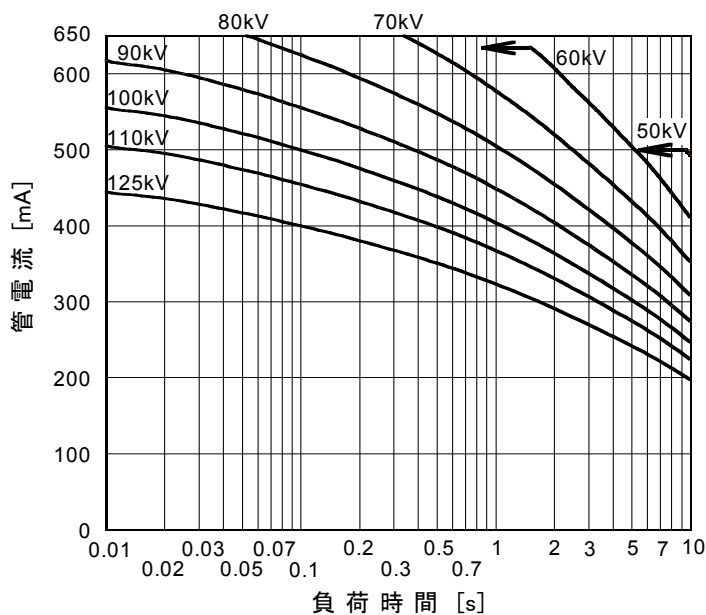
動作条件：定電圧形X線高電圧装置
陽極回転数 9000 min^{-1}

公称焦点値：0.8 ■



装置誤差、校正誤差についても考慮し、いかなる場合も表値を超えて使用しないでください。

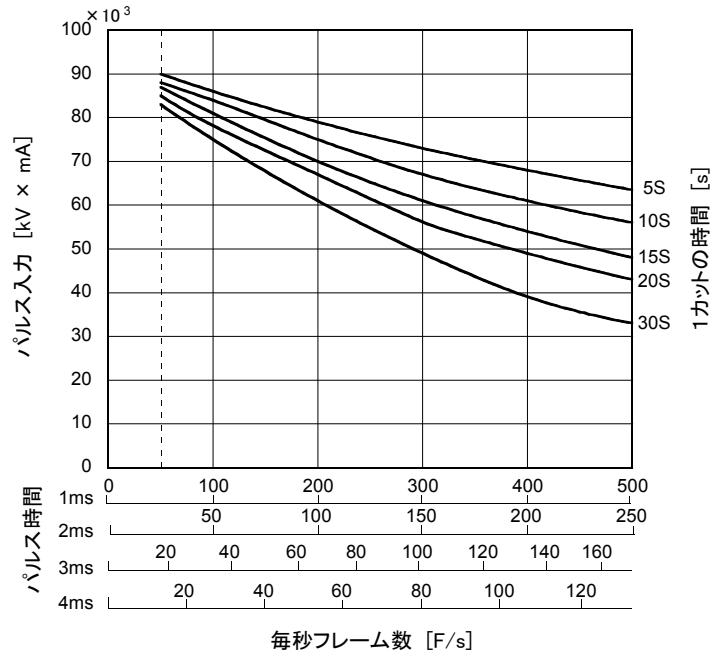
公称焦点値：0.5 □



装置誤差、校正誤差についても考慮し、いかなる場合も表値を超えて使用しないでください。

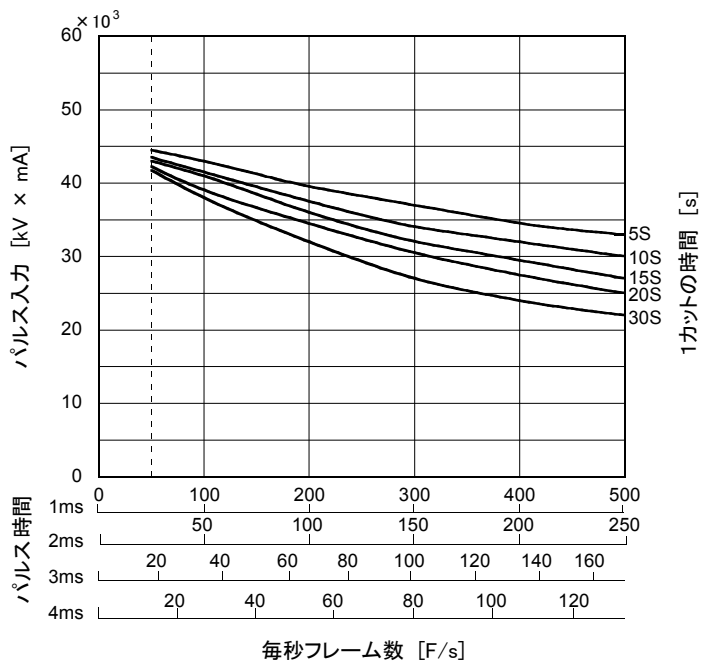
繰返し負荷定格（シネパルス入力）

動作条件：定電圧形X線高電圧装置
 陽極回転数 9000 min⁻¹
 公称焦点値：0.8 ■



装置誤差、校正誤差についても考慮し、いかなる場合も表値を超えて使用しないでください。

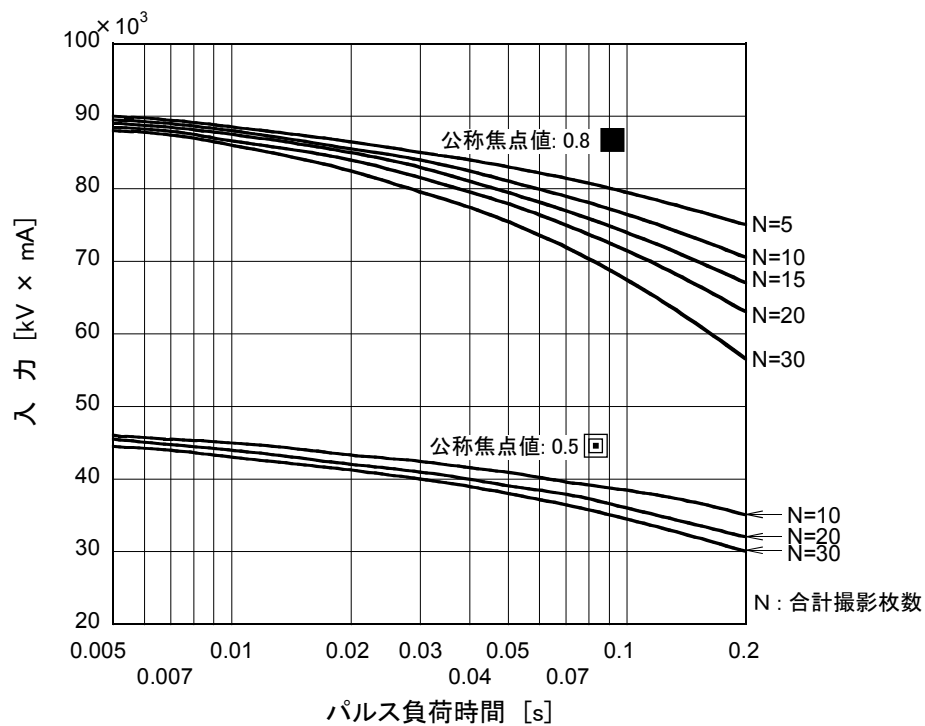
公称焦点値：0.5 □



装置誤差、校正誤差についても考慮し、いかなる場合も表値を超えて使用しないでください。

繰返し負荷定格（連続撮影入力）

動作条件：定電圧形X線高電圧装置
陽極回転数 9000 min^{-1}

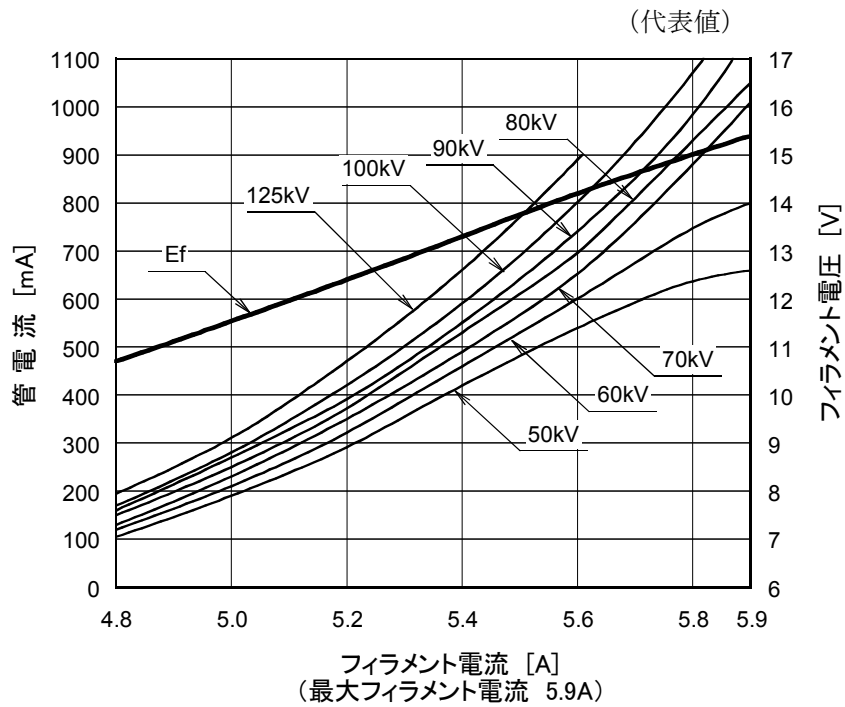


装置誤差、校正誤差についても考慮し、いかなる場合も表値を超えて使用しないでください。

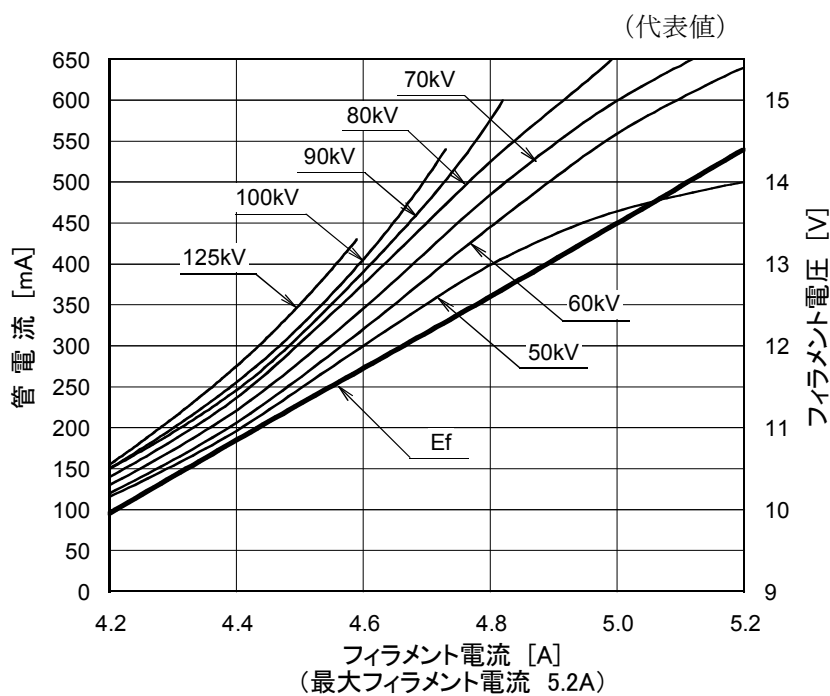
フィラメント・管電流特性

定電圧形 X線高電圧装置

公称焦点値：0.8 ■

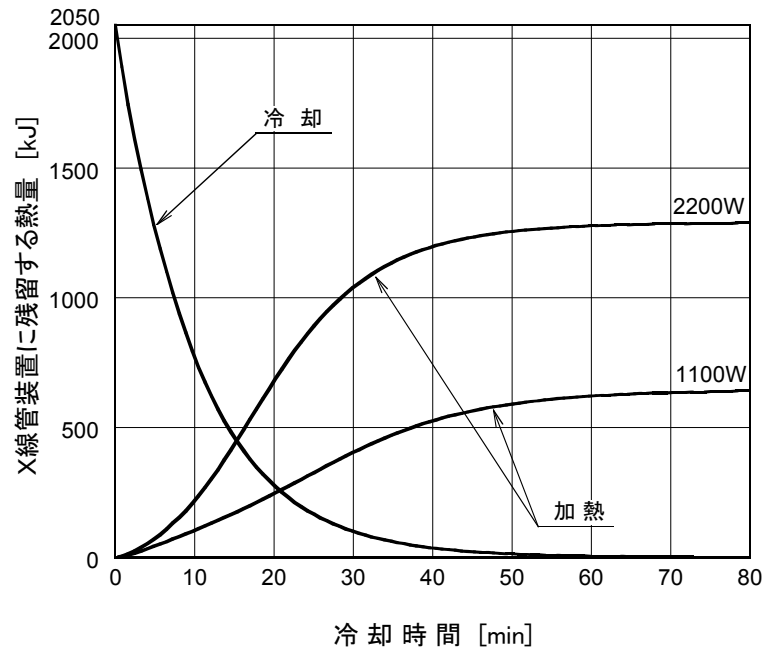


公称焦点値：0.5 □

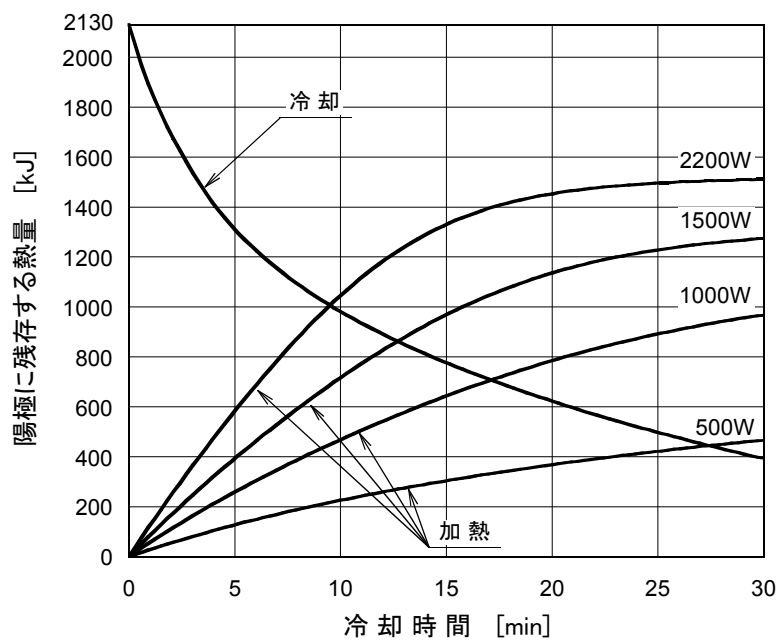


熱特性図

X線管装置加熱・冷却曲線
(周囲温度 25°C)

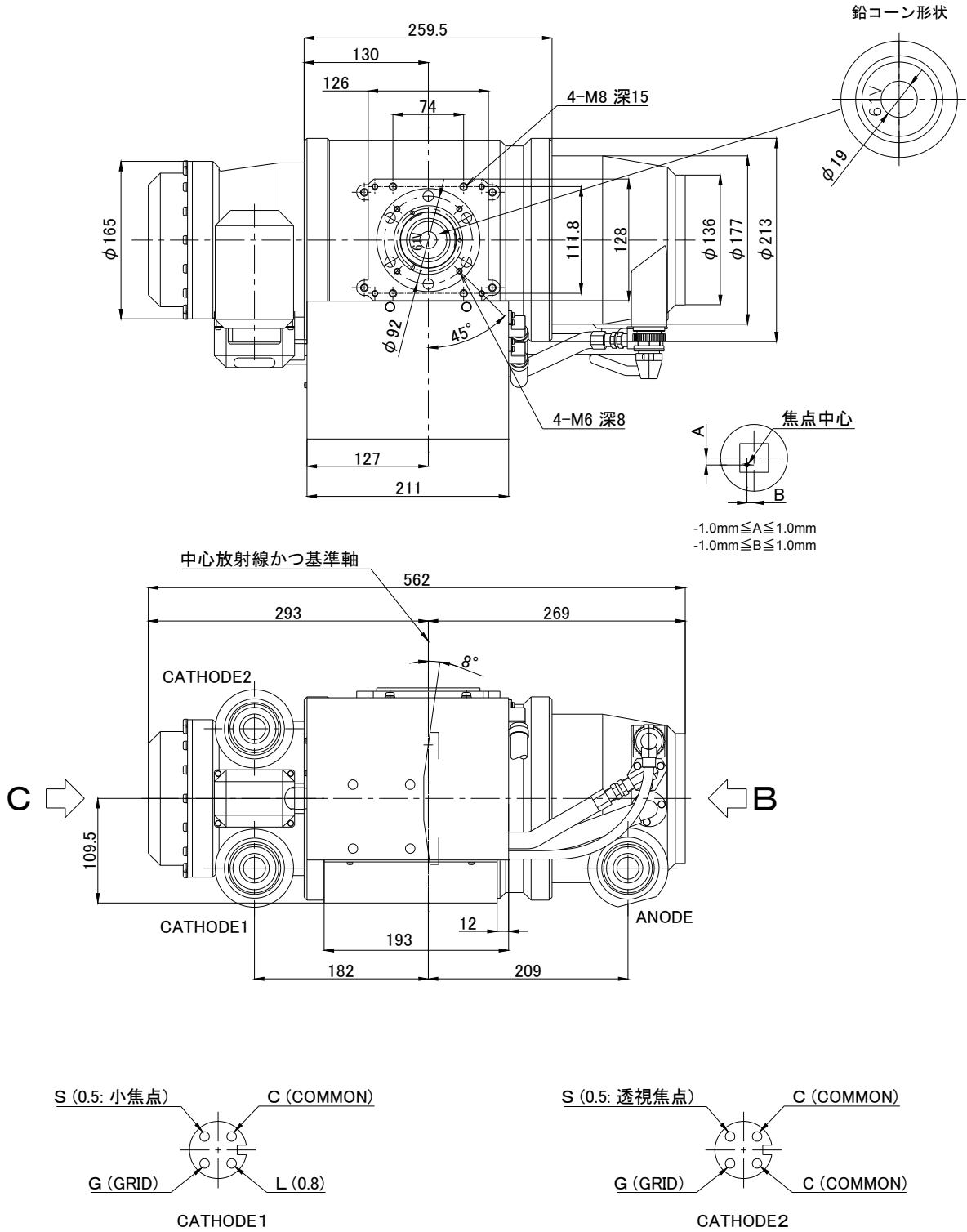


陽極加熱・冷却曲線



外形図 (1)

単位 : mm

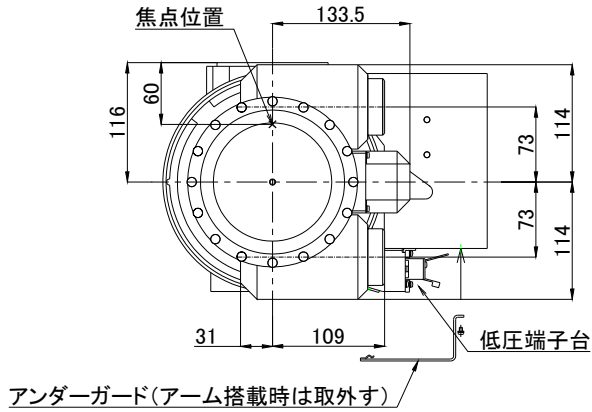


陽極・陰極端子: CLAYMOUNT社MINI-75

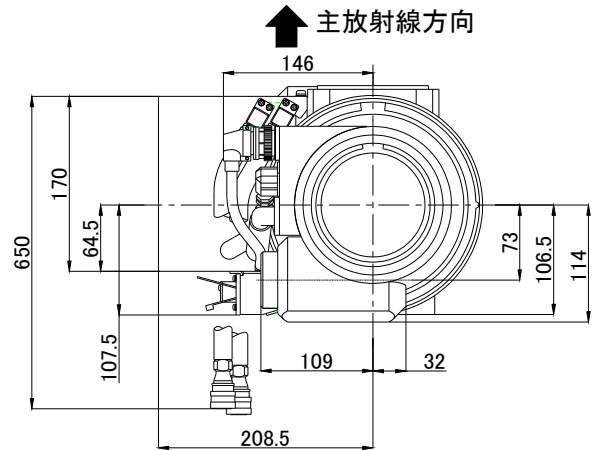
外形図 (2)

単位 : mm

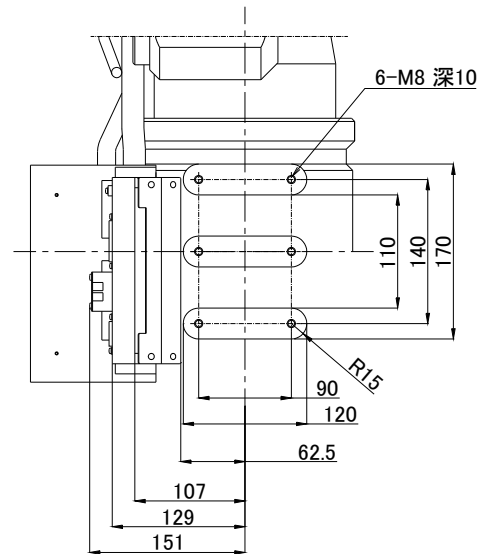
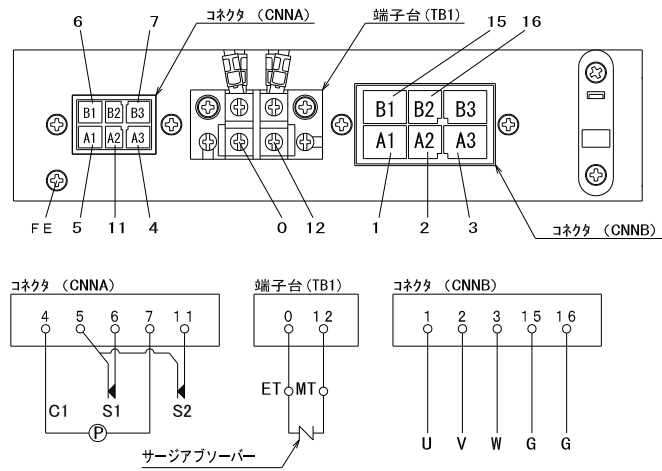
C 矢視図



B 矢視図



低電圧端子結線図 (カバー取り外し状態)



低電圧端子

- ET...保護接地端子
- U...ステータコイルU相
- V...ステータコイルV相
- W...ステータコイルW相
- G...ゲッター
- MT...金属外囲器端子
- P...ポンプモータ (50/60Hz 100V)
- C1...温度スイッチ共通

- S1...温度スイッチ80°C (常時閉)
- S2...温度スイッチ70°C (常時閉)
- FE...ケーブルシーケンス線アース

 **キヤノン電子管デバイス株式会社**

営業部 応用技術担当

〒324-8550 栃木県大田原市下石上 1385 番地

Tel (0287)26-6666 Fax (0287)26-6060

<https://etd.canon>

- ・キヤノン電子管デバイス株式会社の本社は、環境マネジメントシステム ISO14001 の認証を取得しています。
 - ・キヤノン電子管デバイス株式会社は、品質マネジメントシステム ISO9001 及び ISO13485 の認証を取得しています。
- 適用範囲などは <https://etd.canon/eng/company/quality.htm> を参照ください。