

X線管

I-2122

工業用

X線管 I-2122 は、X線非破壊検査用に開発された工業用X線管で 0.15×0.1 の小焦点をもち陰極接地の定電圧回路にて、50 kV まで使用できます。

一般定格

電氣的定格：

使用回路：

| | |
|---------------|--------------|
| 高電圧装置 | 定電圧形 X線高電圧装置 |
| 接地方式 | 陰極及び放射窓接地方式 |
| 公称最高管電圧 | 50 kV |
| 公称焦点値 | 0.15×0.1 |

機械的定格：

外形寸法：

| | |
|-------------|-----------|
| 全長 | 96 mm |
| 最大部直径 | φ 30.5 mm |

ターゲット：

| | |
|----------|--------|
| 角度 | 16 ° |
| 材質 | タングステン |

固有ろ過

ベリリウム 0.2 mm

X線照射範囲

最小 10 ° (円錐)

質量

約 200 g

冷却方式

油浸 (冷却油温 60°C以下)

保持方法

放射口フランジ部 8-M3 ネジ

使用位置

任意

★ この資料に掲載してある情報は、製品の代表的動作・応用を説明するためのもので、その使用に際して当社及び第三者の工業所有権その他の権利に対する保証、又は実施権の許諾を行うものではありません。

★ 記載事項はことわりなく変更することがあります。ご使用にあたってはキヤノン電子管デバイス株式会社にご照会ください。

絶対最大定格

(いかなる場合でもこの値を超えてはならない)

| | |
|-------------------|------------------------|
| 最高使用管電圧 | 50 kV |
| 最低使用管電圧 | 10 kV |
| 最大使用管電流 | 1 mA |
| 最大フィラメント電流 | 1.8 A |
| フィラメント加熱周波数 | 直流あるいは交流（正弦波）20 kHz 以下 |
| 最大入力 | 50 W |

許容環境条件

使用環境条件：

| | |
|----------------|--------------|
| 使用環境 | 絶縁油中 |
| 使用時絶縁油温度 | 10 ~ 60 °C |
| 圧 力 | 70 ~ 140 kPa |

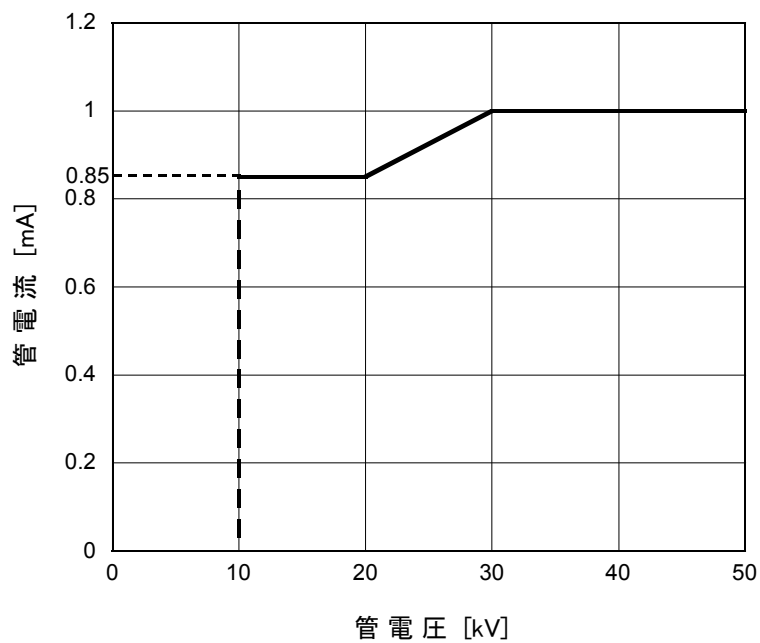
輸送及び保管条件：

| | |
|------------|-----------------------|
| 周囲温度 | -40 ~ 70 °C |
| 相対湿度 | 10 ~ 90 % (結露ないこと) |
| 気 圧 | 50 ~106 kPa |

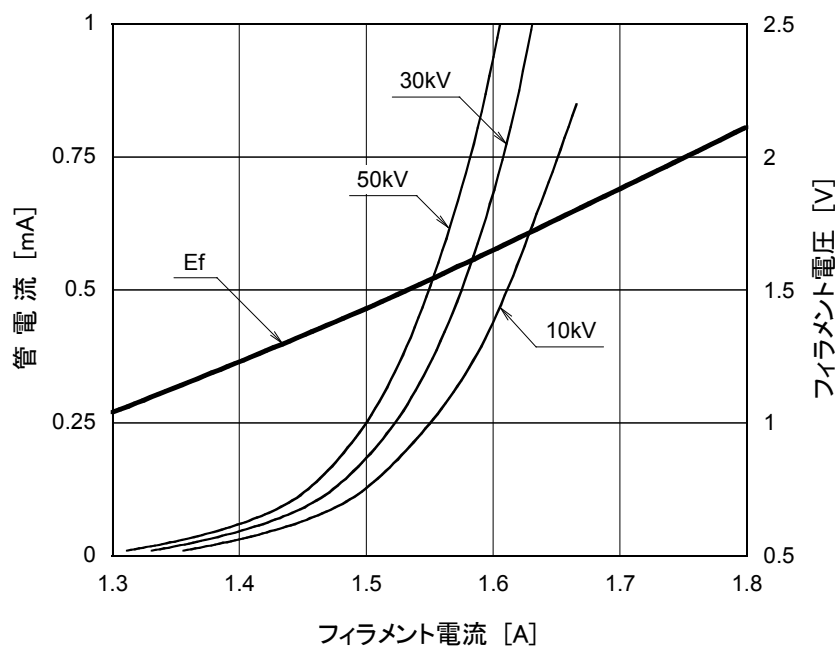
管電流特性・フィラメント特性

定電圧形 X線高電圧装置

公称焦点値 : 0.15×0.1

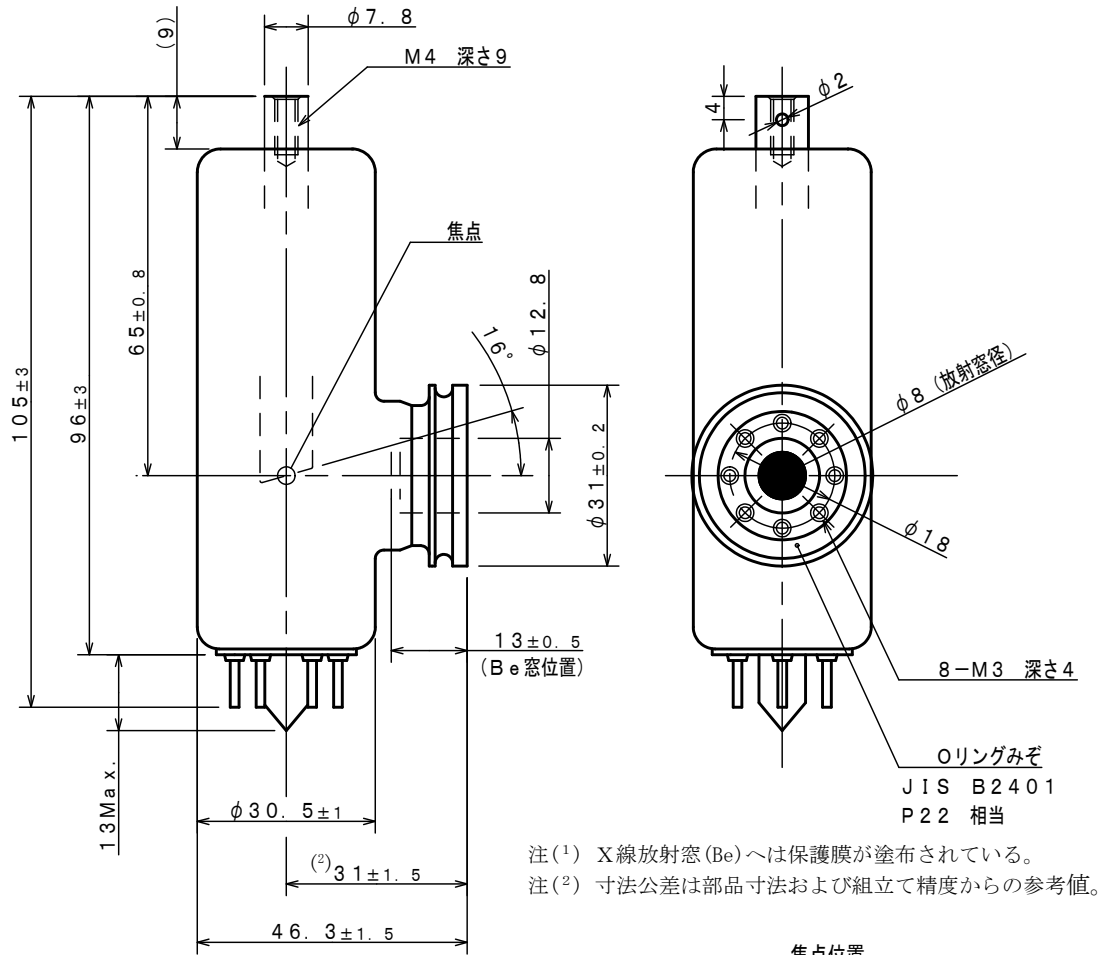


最大入力図

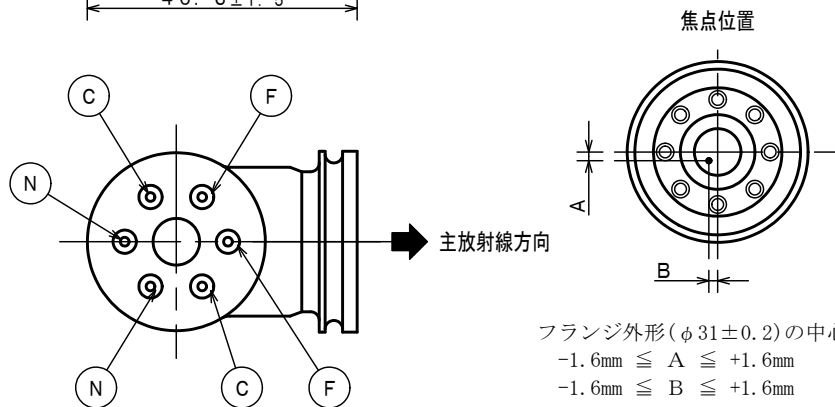


外形図

単位：mm



注(1) X線放射窓(Be)へは保護膜が塗布されている。
 注(2) 寸法公差は部品寸法および組立て精度からの参考値。



フランジ外形 ($\phi 31 \pm 0.2$) の中心軸を基準として
 $-1.6\text{mm} \leq A \leq +1.6\text{mm}$
 $-1.6\text{mm} \leq B \leq +1.6\text{mm}$

F: フィラメント
 C: カソード (管内で短絡)
 N: 使用不可

キヤノン電子管デバイス株式会社

営業部 応用技術担当

〒324-8550 栃木県大田原市下石上 1385 番地

Tel (0287)26-6666 Fax (0287)26-6060

<https://etd.canon>

・キヤノン電子管デバイス株式会社の本社は、環境マネジメントシステム ISO14001 の認証を取得しています。
 ・キヤノン電子管デバイス株式会社は、品質マネジメントシステム ISO9001 及び ISO13485 の認証を取得しています。
 適用範囲などは <https://etd.canon/eng/company/quality.htm> を参照ください。