

X線フラットパネルイメージャ

FDX4343R

有効視野寸法: 430 (H)×439 (V) mm
(16.9" ×17.3")

<特徴>

- 高解像度
- 高感度
- 高コントラスト
- ショートサイクルタイム

－ 高解像度・高コントラスト CsI 蛍光膜 －

本製品は当社において長年培われた技術による微細なファイバ状構造からなる厚膜CsI 蛍光面を採用することにより、高解像度、高コントラストな画像表示を可能としました。

－ 低ノイズROIC・アナログ回路 －

高感度エックス線変換層に対応したROICとアナログ回路を設計採用しました。

<用途>

FDX4343R は一般X線撮影用X線平面検出器です。

本装置はX線発生装置と組み合わせて使用し、人体を透過したX線情報を検出しデジタル信号として出力します。

X線画像診断をおこなうには、ソフトウェアによる画像処理が必要となりますが、本装置の構成には含まれません。また、X線発生装置を制御する機能は有しません。

本装置はマンモグラフィーおよびアンギオグラフィーへの使用は意図していません。

★ この資料に掲載してある情報は、製品の代表的動作・応用を説明するためのもので、その使用に際して当社及び第三者の工業所有権その他の権利に対する保証、又は実施権の許諾を行うものではありません。

★ 記載事項はことわりなく変更することがあります。ご使用にあたってはキヤノン電子管デバイス株式会社にご照会ください。

構成および性能

センサユニット：

センサ部保護板 カーボンファイバー樹脂
 冷却方法 自然空冷
 消費電力 最大 20W
 外形寸法 512×495×43mm (W(H)×D(V)×H)
 質量 約 9kg

電源ユニット：

入力 AC100-240V, 50/60Hz
 出力 DC24V, 1.3A 60W
 外形寸法 126×200×60mm (W×D×H)
 質量 約 1kg

周囲条件：

	保管輸送環境条件	使用環境条件
温度	-15～55℃	+10～35℃
湿度	10～90% (結露なきこと)	30～85% (結露なきこと)
気圧	50～106kPa	70～106kPa

付属品：

ケーブル：

AC ケーブル 1.8m×1
 GND ケーブル 3m×2

別売り：

DC ケーブル (電源ユニット - センサユニット)

	品名	長さ	備考
1	ECB-F002A-04/G	0.4m	コネクタ部含む
2	ECB-F002A/G	2m	-
3	ECB-F002A-5/G	5m	-
4	ECB-F002A-10/G	10m	-
5	ECB-F002A-20/G	20m	-

* 詳細につきましては弊社へお問い合わせください。

主特性

画像フォーマット：

X線検出方式.....	ヨウ化セシウム (CsI) シンチレータ + アモルファスシリコン (a-Si) フォトダイオード
有効視野寸法.....	430mm (水平方向) × 439mm (垂直方向) (16.9×17.3 インチ)
有効画素数.....	3008 (水平方向) × 3072 (垂直方向)
画素ピッチ.....	143 μm
サイクル時間.....	ショット間隔 6 秒

特性：

限界解像度.....	3.7Lp/mm typ.
MTF.....	36% typ. (2.0Lp/mm, 70kVp)
DQE (0).....	70%以上
A/D 変換.....	14 ビット

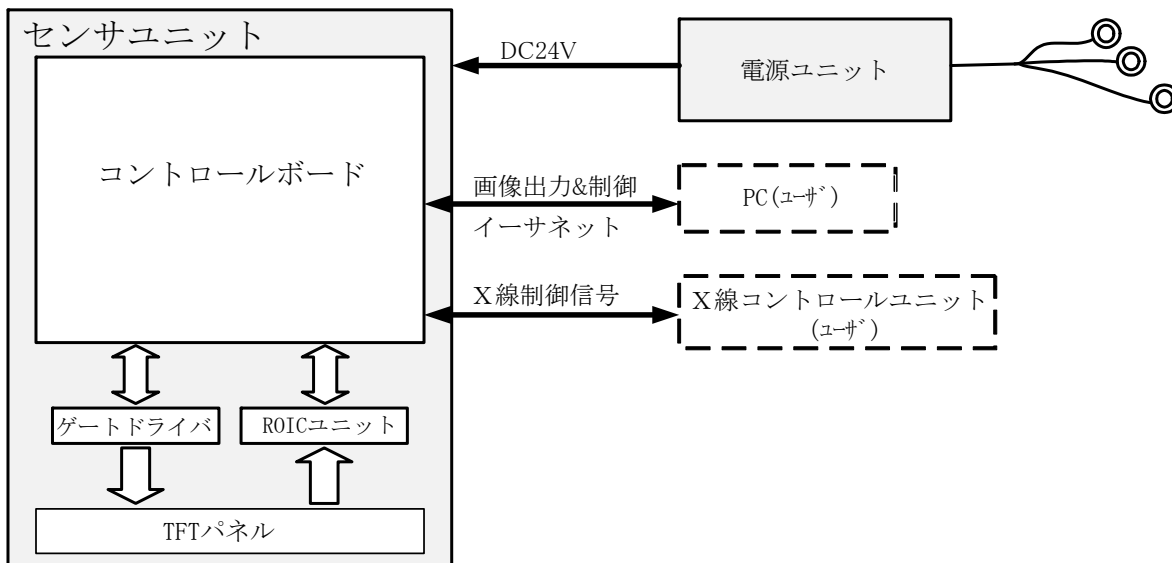
絶対最大定格：

X線管管電圧範囲.....	40-150kVp
最大X線入射線量 (出力リニア領域).....	4mR

インターフェース：

16 ビットデジタル出力.....	16 ビットデジタル出力イーサネット (1000BASE-T)
コマンド制御.....	イーサネット 1000BASE-T
X線同期制御.....	外部同期
入力電力.....	DC24V 2A (電源ユニットより)

製品構成及びインターフェース図：

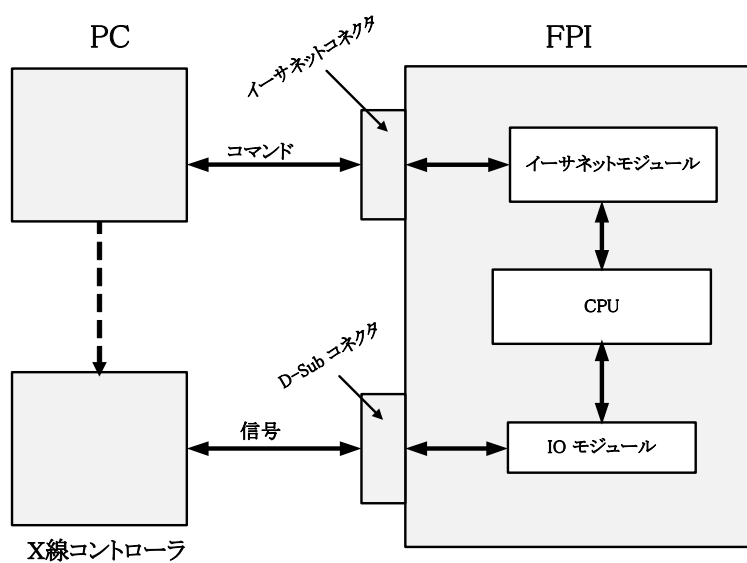


注意：DC24V がセンサユニットへ供給されている時はイーサネットの接続は切らないでください。

LED 表示モード：

表示	状態
Power	電源 ON 時に点灯
Healthy	正常時に点灯
Network	PC とのネットワーク正常時に点灯
Imaging	EXP_OK 期間中に点灯、データ読み込み時に点滅

画像取得通信ブロック図：

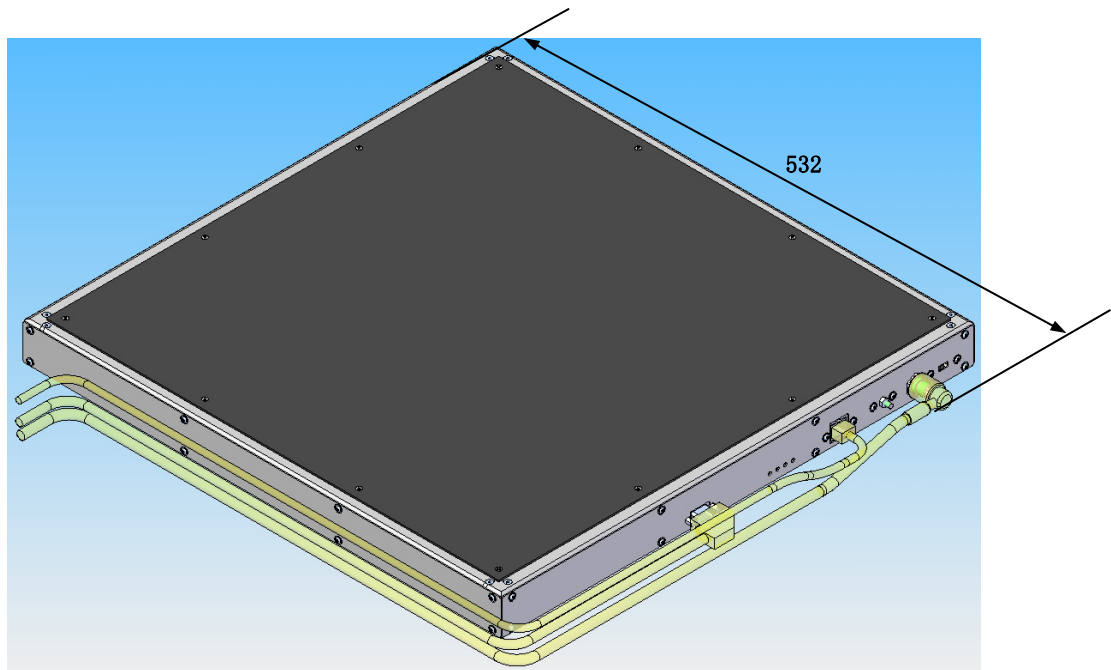
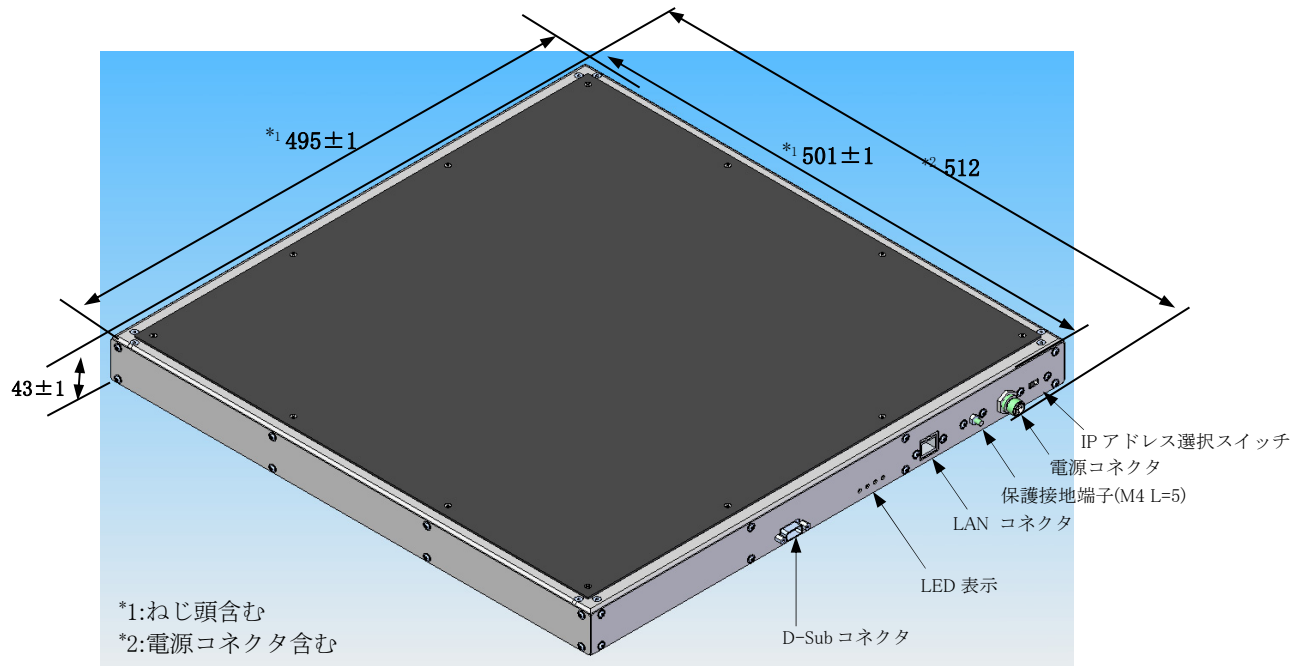


通信方法の詳細及び使用可否：

信号名	入出力	コマンド制御 (PC)	D-Sub シグナル制御 (X線コントローラ)
EXP_REQ	入力	可	可
EXP_OK	出力	不可	可

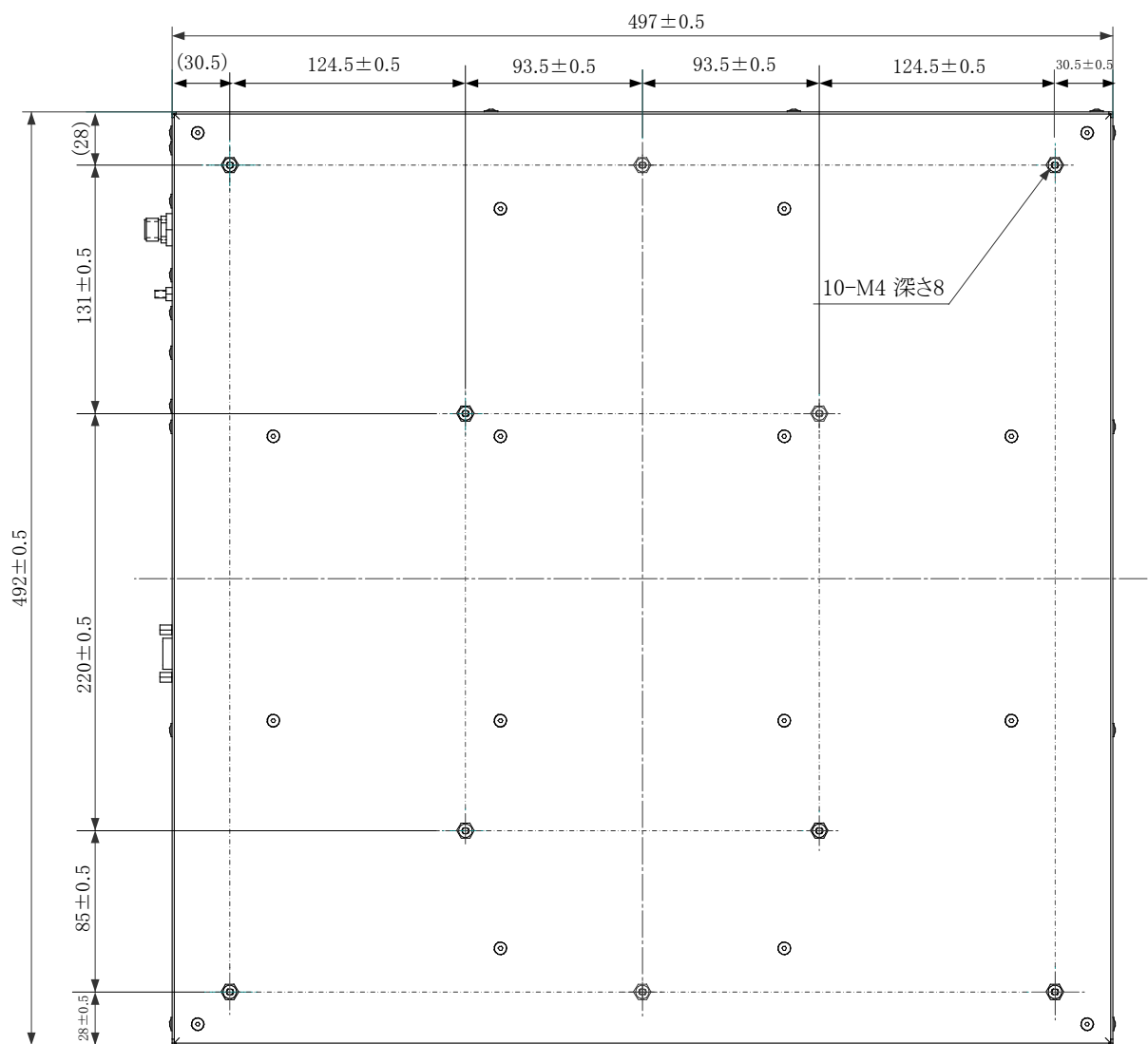
外形図
(センサユニット)

単位：mm



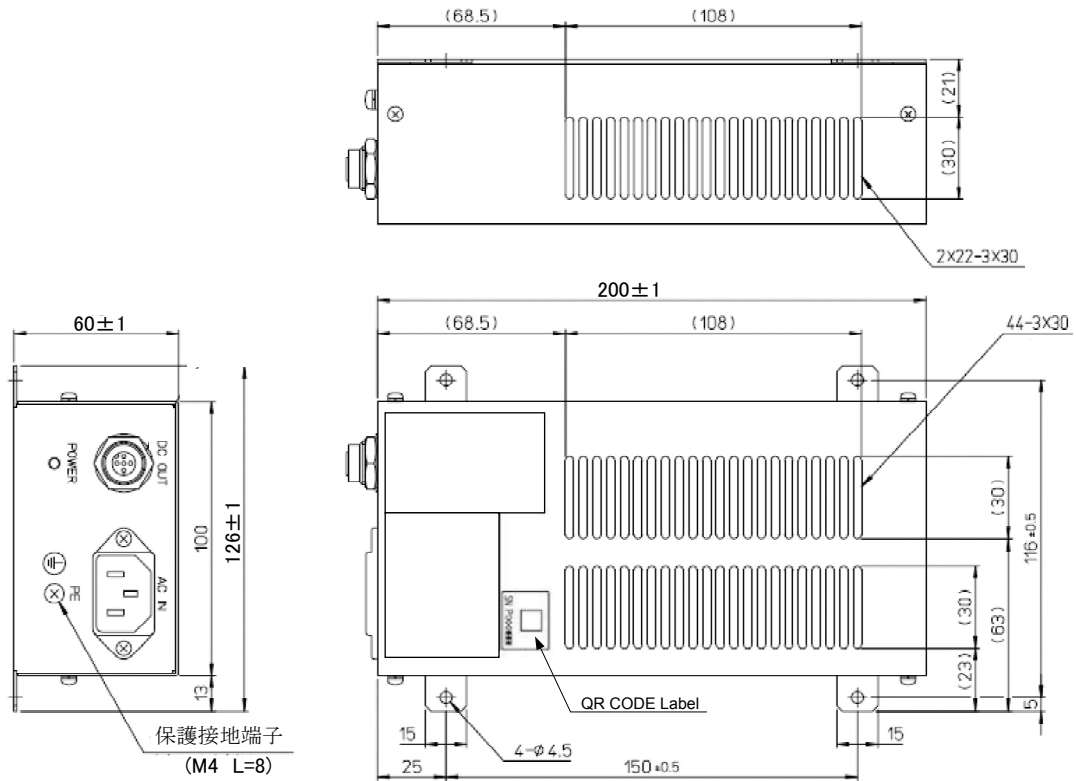
外形図
(センサユニット)

単位：mm



外形図
(電源ユニット)

単位：mm



キヤノン電子管デバイス株式会社

営業部 応用技術担当

〒324-8550 栃木県大田原市下石上 1385 番地

Tel (0287)26-6666 Fax (0287)26-6060

<https://etd.canon>

- ・キヤノン電子管デバイス株式会社の本社は、環境マネジメントシステム ISO14001 の認証を取得しています。
 - ・キヤノン電子管デバイス株式会社は、品質マネジメントシステム ISO9001 及び ISO13485 の認証を取得しています。
- 適用範囲などは <https://etd.canon/company/quality.htm> を参照ください。