

X線管

D-0813

D-0813S

D-0813SB

診断用

X線管 D-0813, D-0813S, D-0813SB は、0.8 の焦点をもった小形固定陽極X線管で、80kV まで使用できます。

このX線管は、小形で小さな焦点をもっているため診断用X線管装置に適します。

D-0813S は、管容器に取り付けを容易にするため、D-0813 に絶縁円筒をかぶせたものです。

また、D-0813SB は、D-0813S に鉛円筒をかぶせたものです。



一般定格

電氣的定格：

使用回路：

高電圧装置	定電圧形X線高電圧装置
接地方式	中性点接地方式
公称最高管電圧	80 kV
公称焦点値	0.8
入力 (1.0s)	1350 W
	(最大入力図参照)
撮影周期	1:30 以上
	(曝射時間:休止時間)

機械的定格：

外形寸法：

全長	外形図参照
最大部直径	外形図参照
ターゲット：	
角度	16°
材質	タングステン
固有ろ過	アルミニウム当量最小 1.0 mm
X線照射範囲	SID 200 mm にて φ107 mm

★ この資料に掲載してある情報は、製品の代表的動作・応用を説明するためのもので、その使用に際して当社及び第三者の工業所有権その他の権利に対する保証、又は実施権の許諾を行うものではありません。

★ 記載事項はことわりなく変更することがあります。ご使用にあたってはキヤノン電子管デバイス株式会社にご照会ください。

質 量 :

D-0813	約 100 g
D-0813S	約 140 g
D-0813SB	約 260 g

冷却方式..... 油浸 (冷却温度 60 °C以下)

使用位置..... 任意 (通常陽極は上方または水平)

保持方法 :

D-0813	陽極頭ネジ又は陽極側及び陰極側のガラスバルブで固定
D-0813S	絶縁円筒にて固定
D-0813SB	鉛円筒にて固定

絶 対 最 大 定 格

(いかなる場合でもこの値を超えてはならない)

最高使用管電圧..... 80 kV

最低使用管電圧..... 40 kV

最大使用管電流..... 33 mA

最大フィラメント電流..... 3.0 A

フィラメント電圧 (3.0A)..... 3.0 ~ 3.7 V

使用フィラメント加熱電源回路..... DC または AC (正弦波) 20 kHz 以下

熱特性 :

陽極熱容量..... 7 kJ

最大陽極冷却率..... 210 W

最大負荷時間..... 5 s

許 容 環 境 条 件

使用環境条件 :

使用環境..... 絶縁油中

使用時絶縁油温度..... 10 ~ 60 °C

圧 力..... 70 ~ 140 kPa

輸送及び保管条件 :

周囲温度..... -40 ~ 70 °C

相対湿度..... 10 ~ 90 %

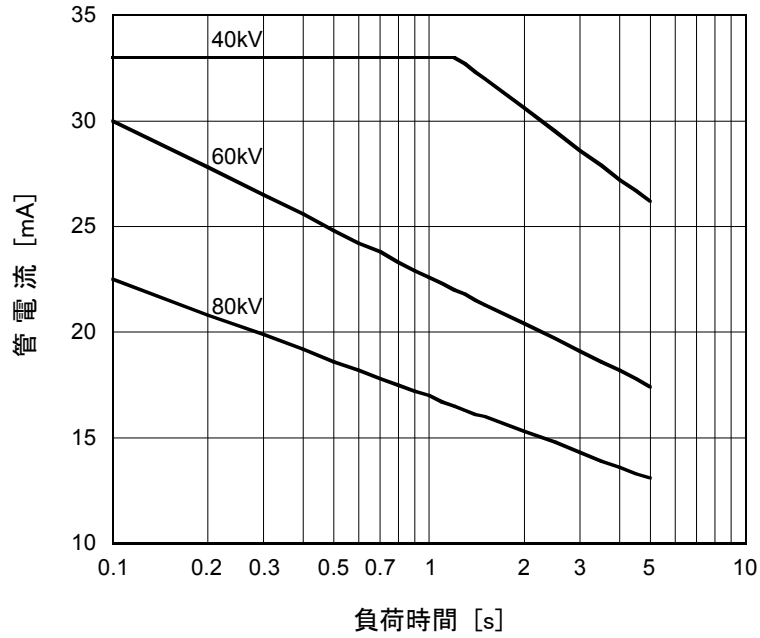
(結露ないこと)

気 圧..... 50 ~106 kPa

最大単発負荷定格

定電圧形 X線高電圧装置

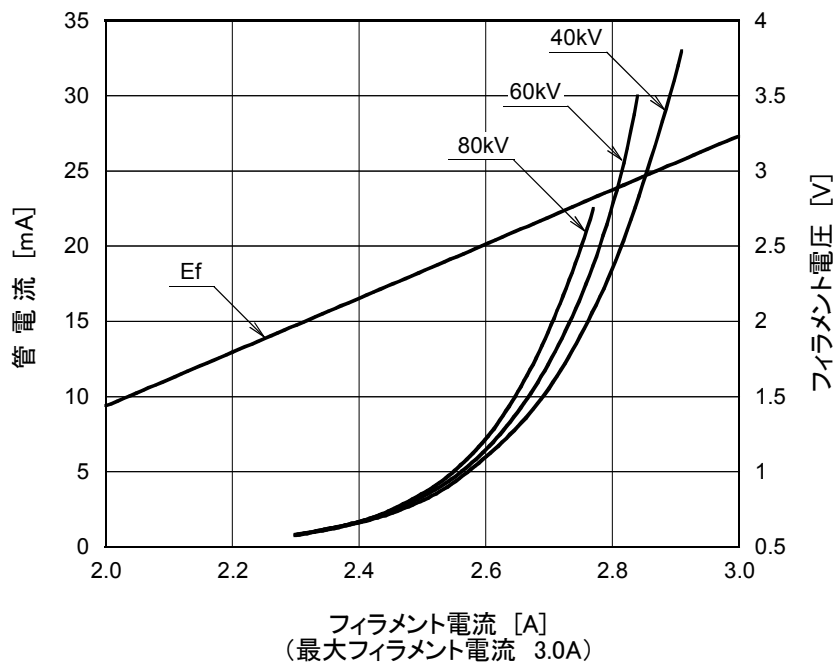
公称焦点値：0.8



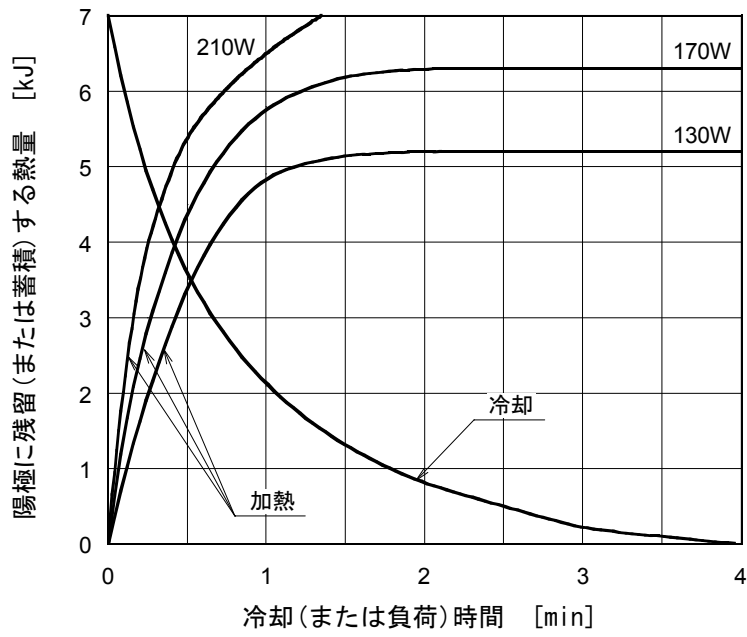
管電流特性・フィラメント特性

定電圧形 X線高電圧装置

(代表値)

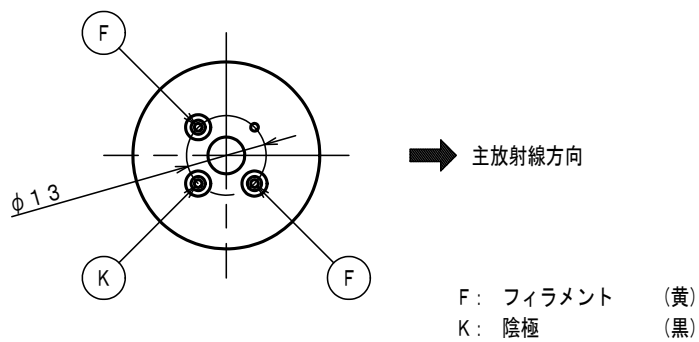
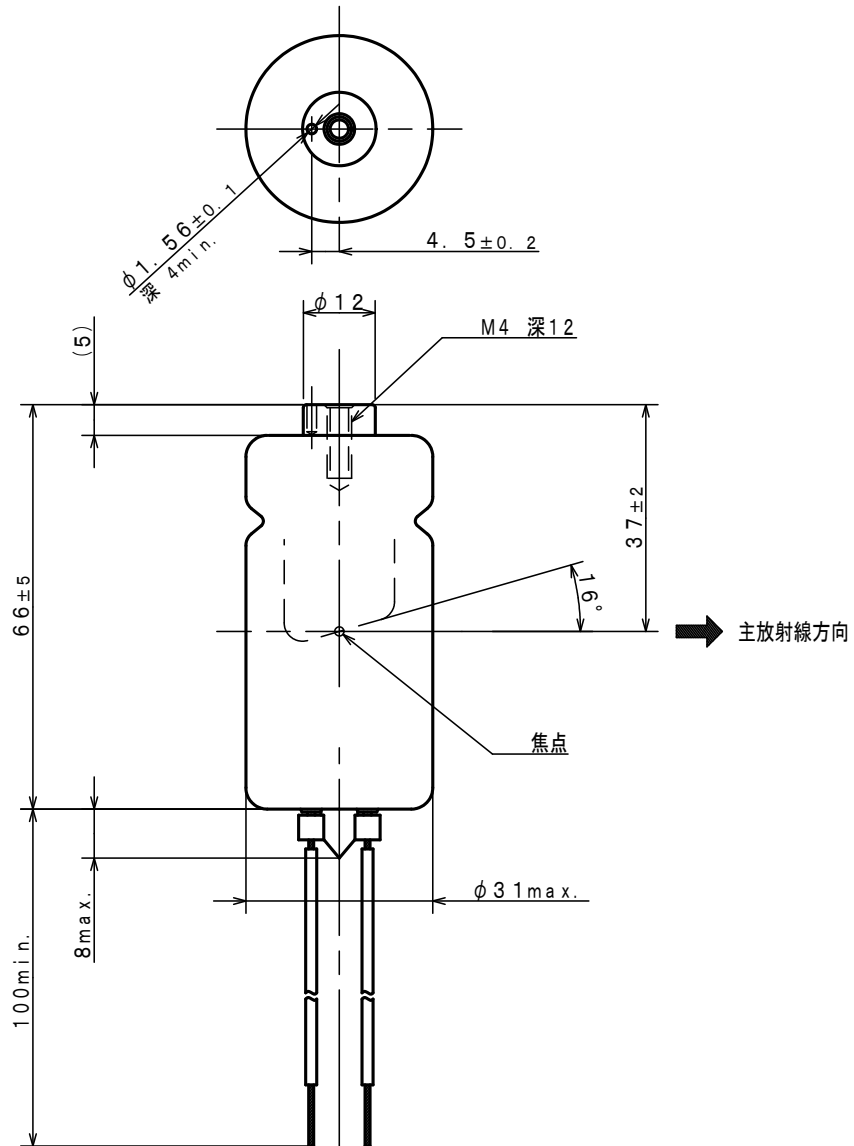


陽極加熱・冷却曲線



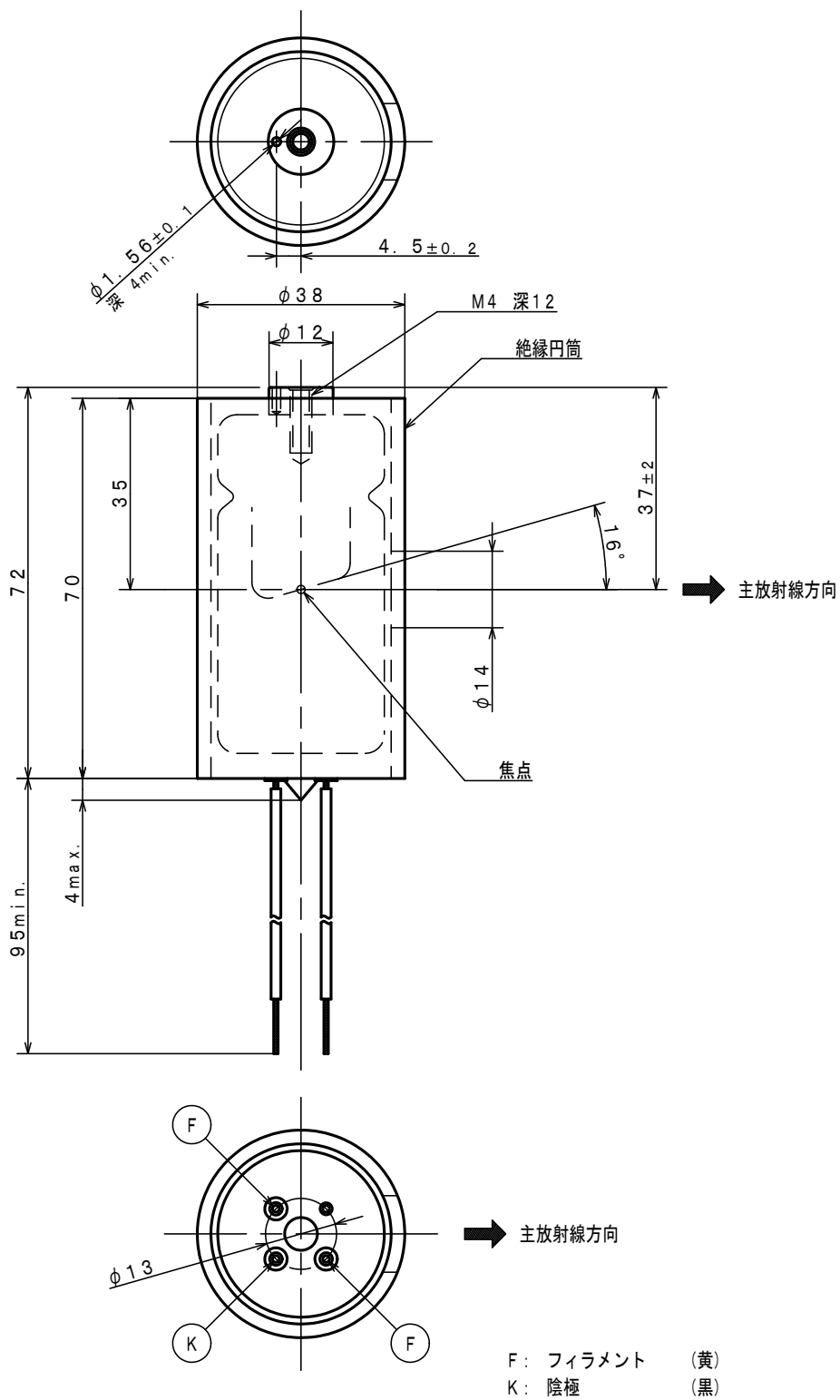
D - 0 8 1 3 外形図

単位：mm



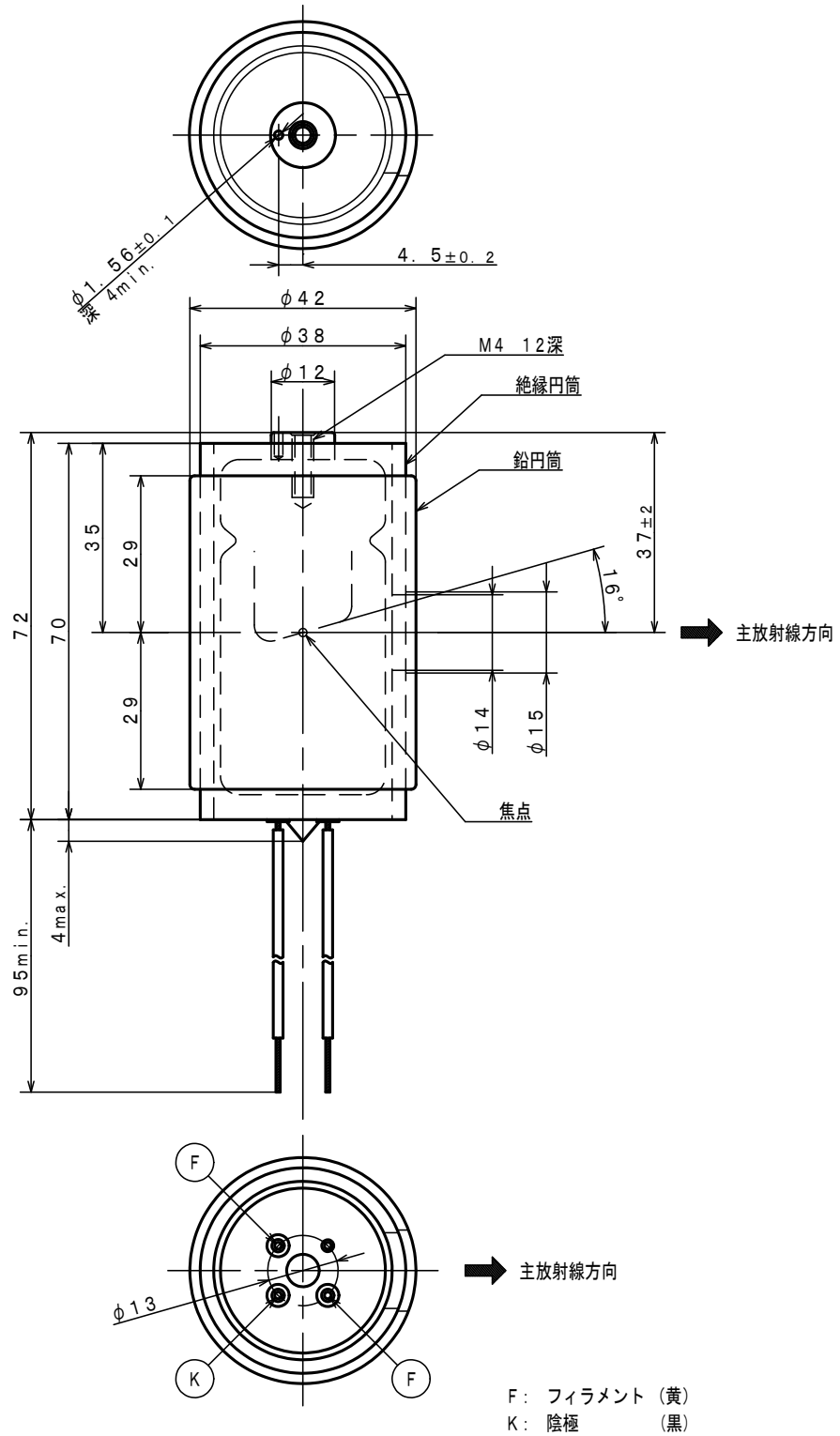
D-0813S 外形図

単位：mm



D-0813SB 外形図

単位：mm



 **キヤノン電子管デバイス株式会社**

営業部 応用技術担当

〒324-8550 栃木県大田原市下石上 1385 番地

Tel (0287)26-6666 Fax (0287)26-6060

<https://etd.canon>

- ・キヤノン電子管デバイス株式会社の本社は、環境マネジメントシステム ISO14001 の認証を取得しています。
 - ・キヤノン電子管デバイス株式会社は、品質マネジメントシステム ISO9001 及び ISO13485 の認証を取得しています。
- 適用範囲などは <https://etd.canon/eng/company/quality.htm> を参照ください。