

X線管
DG-073B
診断用

X線管 DG-073B は、0.7 の焦点をもった自己バイアス方式の固定陽極X線管で、70kV で使用します。

このX線管は、歯科用X線装置に適しており、自己バイアス方式により鮮鋭な焦点が得られ、電源変動の影響による管電流の変動を少なくすることができます。また、フード付陽極を採用していますので、X線漏れ防護装置が容易です。

一般定格

電気的定格：

使用回路：

高電圧装置：

DC 回路..... 定電圧形X線高電圧装置

AC 回路..... 1 ピーク形X線高電圧装置(自己整流)

接地方式..... 中性点接地方式

公称最高管電圧^(注)..... 70 kV (固定)

公称最高管電流^(注)..... 8 mA (固定)

公称焦点値..... 0.7

公称撮影陽極入力

DC 回路..... 560 W

AC 回路..... 396 W

フィラメント電圧^(注)

DC 回路..... 約 2.6 A / 3.3 V

AC 回路..... 4.0 V (固定)

バイアス抵抗 (Rg)^(注)

DC 回路..... 125kΩ (固定)

AC 回路..... 30kΩ ≤ Rg ≤ 55kΩ (固定)

撮影周期..... 1:30 以上

(曝射時間:休止時間)

注：この管球は自己バイアス方式のため、固定した公称最高管電圧、公称最高管電流、フィラメント電圧、バイアス抵抗値に設定して使用します。

★ この資料に掲載してある情報は、製品の代表的動作・応用を説明するためのもので、その使用に際して当社及び第三者の工業所有権その他の権利に対する保証、又は実施権の許諾を行うものではありません。

★ 記載事項はことわりなく変更することがあります。ご使用にあたってはキヤノン電子管デバイス株式会社にご照会ください。

機械的定格：

外形寸法：

全 長 外形図による

最大部直径 外形図による

ターゲット：

角 度 20 °

材 質 タングステン

固有ろ過 アルミニウム当量 1.0 mm

X線照射範囲 SID 200mm にて ϕ 130 mm

質 量 約 130 g

冷却方式 油浸 (冷却温度 60°C 以下)

使用位置 任意 (通常陽極は上方または水平)

保持方法 陽極部ネジ又は陰極陽極ガラスバルブ固定

最大定格

(いかなる場合でもこの値を超えてはならない)

最高使用管電圧	70 kV
最高使用逆電圧	80 kV
最大フィラメント電流	3.0 A
使用フィラメント加熱電源回路	DC または AC 20 kHz 以下
熱特性 :	
陽極熱容量	7 kJ
最大陽極冷却率	210 W
最大負荷時間	3.2 s

許容環境条件

使用環境条件 :

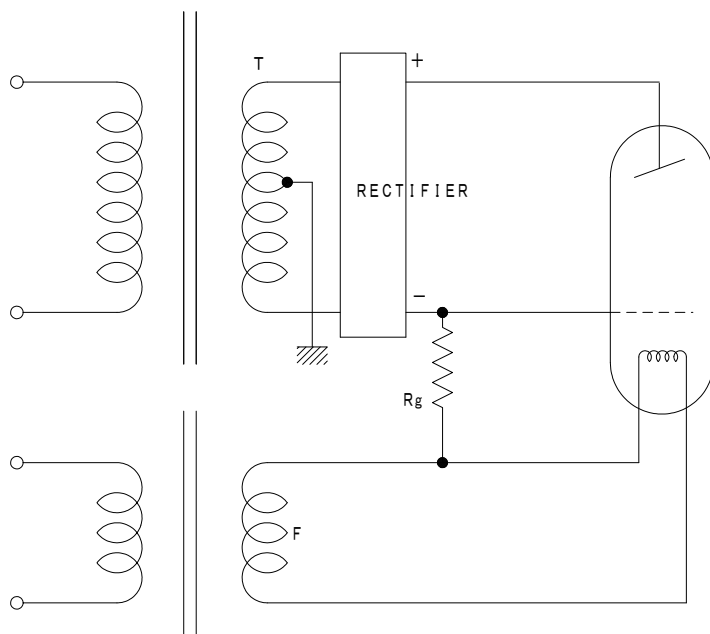
使用環境	絶縁油中
使用時絶縁油温度	10 ~ 60 °C
圧 力	70 ~ 140 kPa

輸送及び保管条件 :

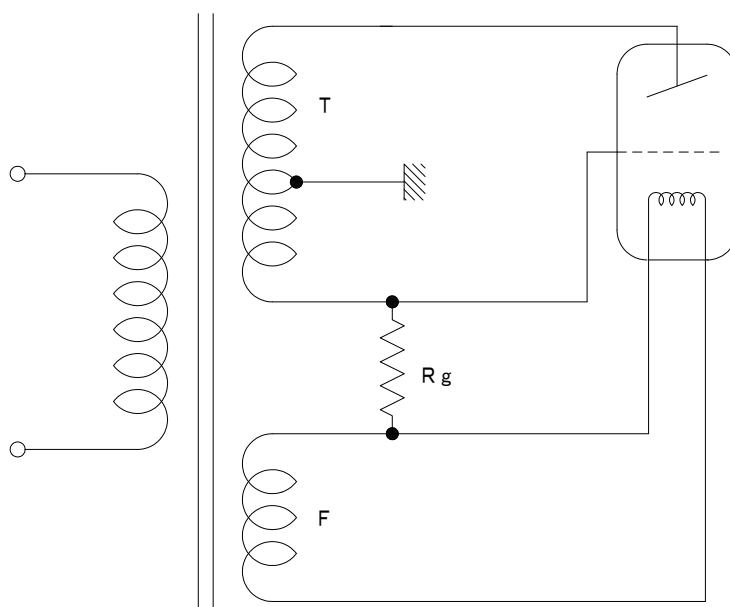
周囲温度	-40 ~ 70 °C
相对湿度	10 ~ 90 %
	(結露ないこと)
気 圧	50 ~ 106 kPa

高電圧回路

定電圧形 X線高電圧装置



1 ピーク形 X線高電圧装置 (自己整流)

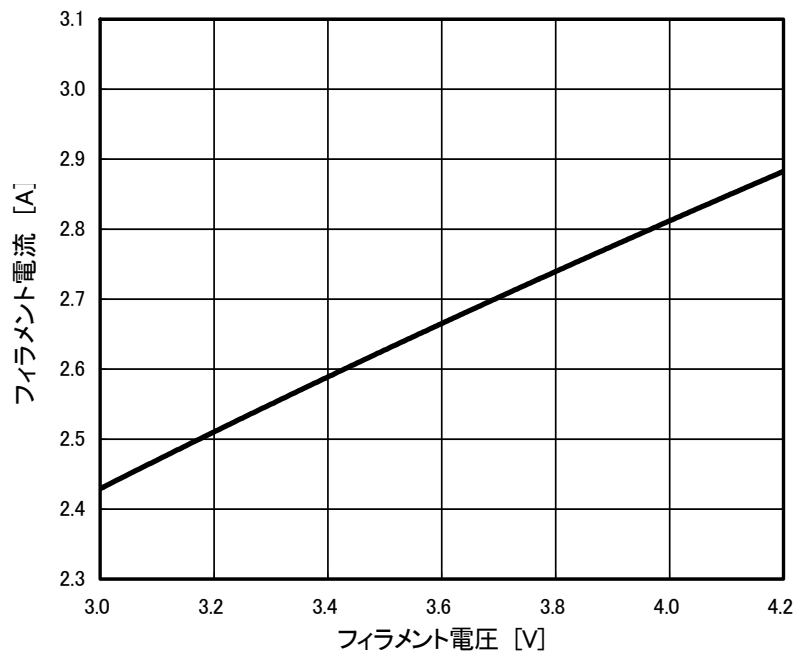


T : 高電圧トランス

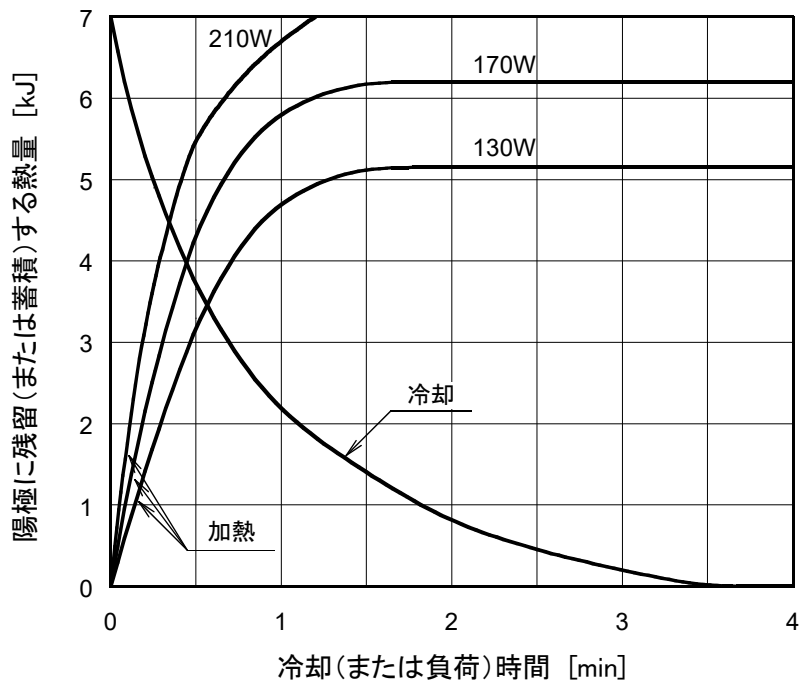
F : フィラメントトランス

R g : バイアス抵抗

フィラメント特性

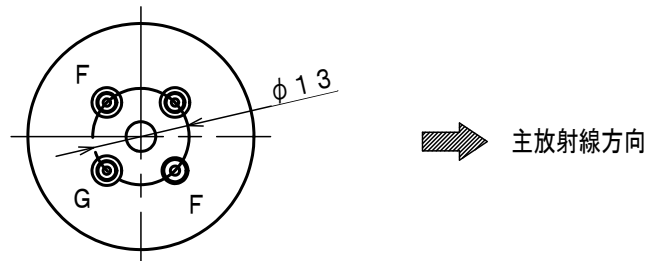
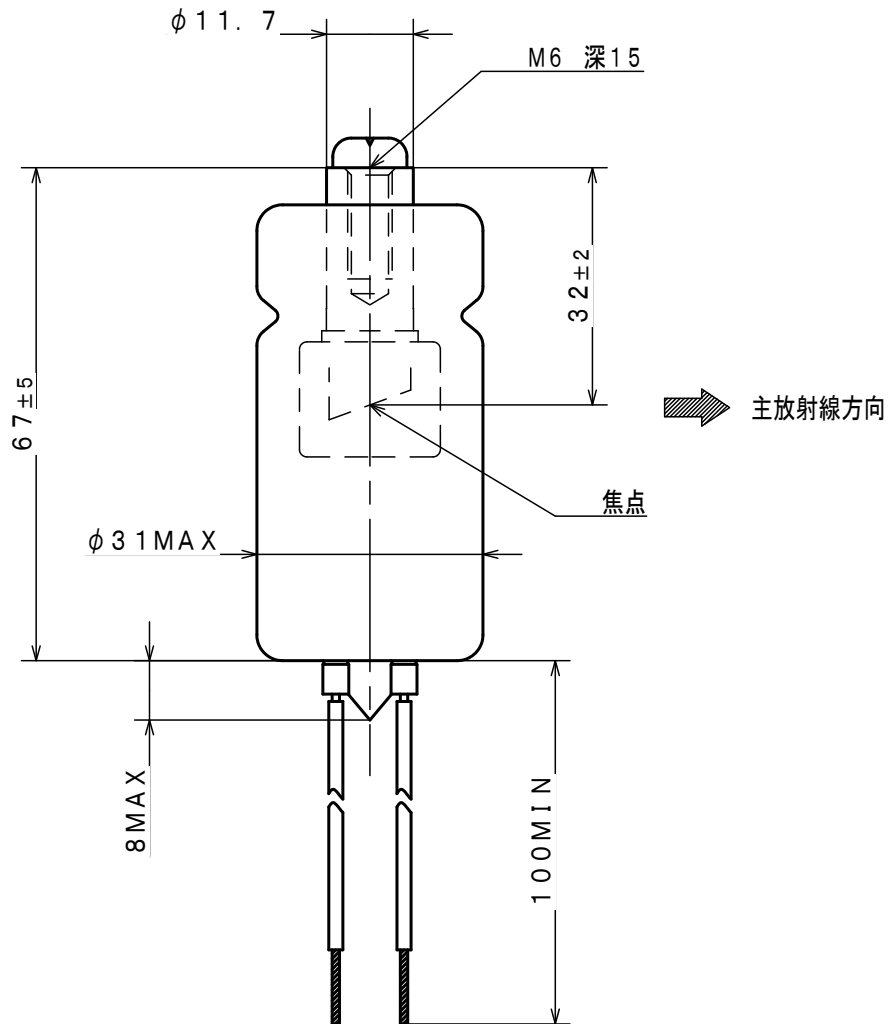


陽極加熱・冷却曲線



外形図

単位：mm



F : フィラメント
G : グリッド

キヤノン電子管デバイス株式会社

営業部 応用技術担当

〒324-8550 栃木県大田原市下石上 1385 番地

Tel (0287)26-6666 Fax (0287)26-6060

<https://etd.canon>