

ロータノード®  
E7876X

ロータノード E7876X は、1.2 と 0.6 の多重焦点をもち、  
最高使用管電圧は 150kV の回転陽極 X 線管装置です。

このロータノードは、陽極焦点面のクラック防止処理  
を施したタングステン・モリブデン張合せターゲットを  
採用しております。



一般定格

電撃に対する保護の形式：

程度による分類 (IEC60601-1:2005+A1:2012) ..... クラス I ME EQUIPMENT

電氣的定格：

使用回路：

高電圧装置 ..... 定電圧形 X 線高電圧装置  
接地方式 ..... 中性点接地方式

公称最高管電圧：

撮影時 ..... 150 kV  
透視時 ..... 125 kV

公称焦点値：

大焦点 ..... 1.2  
小焦点 ..... 0.6

公称陽極入力 (照射時間 0.1s) : (最大単発負荷定格参照)

	60 Hz	50 Hz
大焦点	54 kW	50 kW
小焦点	22 kW	20 kW

公称撮影陽極入力：

	60 Hz	50 Hz
大焦点	48 kW	44 kW
小焦点	21 kW	19 kW

★ この資料に掲載してある情報は、製品の代表的動作・応用を説明するためのもので、その使用に際して当社及び第三者の工業所有権  
その他の権利に対する保証、又は実施権の許諾を行うものではありません。

★ 記載事項はことわりなく変更することがあります。ご使用にあたってはキヤノン電子管デバイス株式会社にご照会ください。

## 駆動特性：

ステータ：XS-R A

		起動時	定常時
駆動周波数	[Hz]	50/60	50/60
電 力	[W]	1450	80
電 圧 <sup>1)3)</sup>	[V]	240	58
電 流 <sup>2)</sup>	[A]	6.5	1.5
起動時間 <sup>4)</sup>	[s]	1.5	—
分相コンデンサ容量	[ $\mu$ F]	24	

注 1) 主コイルーコモン間電圧。

2) コモン電流。

3) 表中の各電圧値は、1.1 倍を超えて印加しないこと。

4) 起動、制動時間は、表中各値の 1.1 倍を超えて印加しないこと。

## 陽極回転数：

60Hz 電源..... 3200 min<sup>-1</sup> 以上50Hz 電源..... 2700 min<sup>-1</sup> 以上

## ステータ抵抗：

共通ー主コイル..... 27.5  $\Omega$ 共通ー補助コイル..... 58.0  $\Omega$ 絶縁抵抗（低電圧側）..... 2 M $\Omega$  以上正常使用における管容器温度範囲..... 16 ~ 75  $^{\circ}$ C

動作モード..... 間欠

## 機械的定格：

## 外形寸法：

全 長..... 479 mm

最大部直径..... 152.4 mm

## ターゲット：

角 度..... 12  $^{\circ}$ 

直 径..... 74 mm

材 質..... レニウムタンゲステン

固有ろ過..... アルミニウム当量 1.3 mm / 75 kV

## X線遮蔽：

IEC60601-1-3:2008 を満足する。

漏洩線量測定条件..... 150 kV, 3.4 mA

X線照射範囲..... SID 1000 mm にて 430  $\times$  430 mm

質 量..... 約 16 kg

高電圧端子..... IEC60526 形 Corrigendum1:2010

冷却方式..... 自然空冷

管容器型式..... XH-121

使用位置..... 任意

## 絶対最大定格

(いかなる場合でもこの値を超えてはならない)

最高使用管電圧：

撮影時 ..... 150 kV

透視時 ..... 125 kV

陽極（または陰極）アース間 ..... 75 kV

最低使用管電圧 ..... 40 kV

最大使用管電流：

大焦点 ..... 700 mA

小焦点 ..... 300 mA

最大フィラメント電流：

大焦点 ..... 5.4 A

小焦点 ..... 5.2 A

フィラメント電圧：

大焦点 (5.4 A) ..... 11.9 ~ 16.1 V

小焦点 (5.2 A) ..... 6.8 ~ 9.2 V

使用フィラメント加熱電源回路 ..... AC 25 kHz 以下

連続陽極入力 ..... 142 W (200 HU/s)

熱特性：

陽極熱容量 ..... 163 kJ (230 kHU)

陽極冷却率 ..... 750 W (1056 HU/s)

管装置熱容量 ..... <sup>1)</sup>900 kJ (1250 kHU)

公称連続入力：

送風機無 ..... <sup>1)</sup>180 W (250 HU/sec)

注1) ベース温度 25℃ (弊社基準)

## 許容環境条件

使用環境条件：

使用時環境温度 ..... 10 ~ 40 °C

使用時湿度 ..... 30 ~ 85 %

(結露ないこと)

気 圧 ..... 70 ~ 106 kPa

輸送及び保管条件：

輸送及び保管温度 ..... -20 ~ 70 °C

輸送及び保管湿度 ..... 20 ~ 90 %

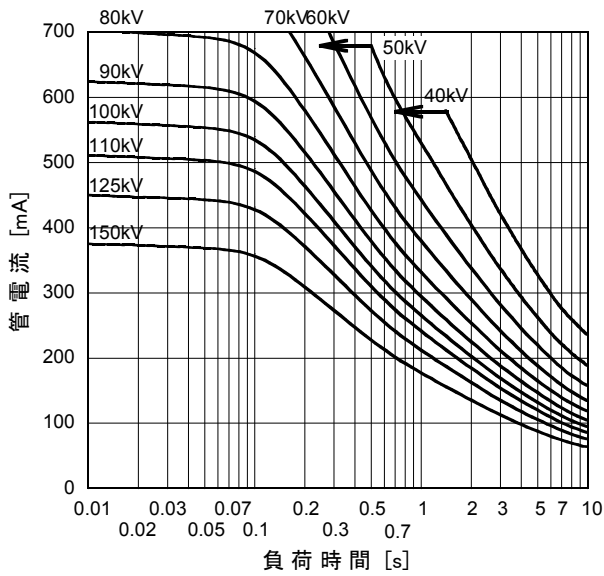
(結露ないこと)

気 圧 ..... 50 ~ 106 kPa

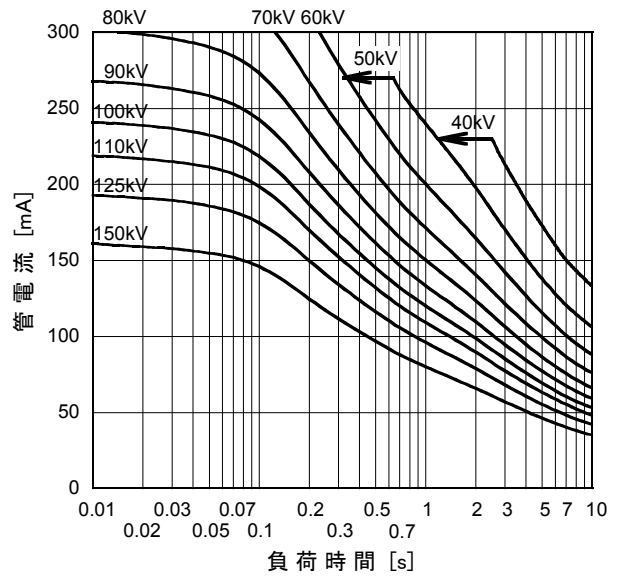
### 最大単発負荷定格

動作条件： 定電圧形X線高電圧装置  
 ステータ電源周波数 60Hz

公称焦点値：1.2 ■

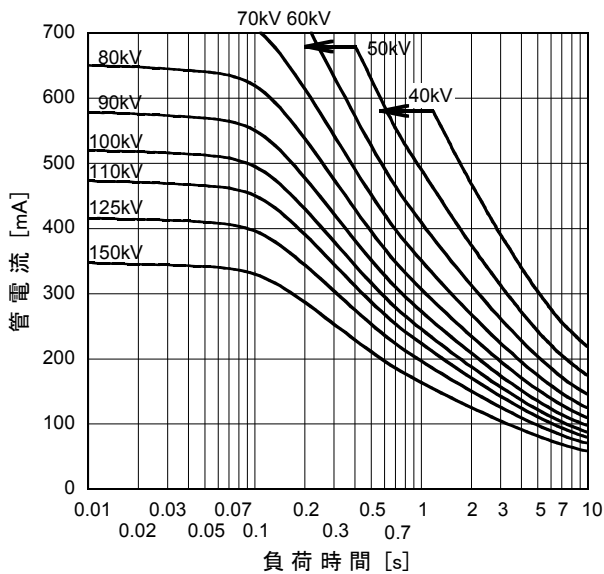


公称焦点値：0.6 □

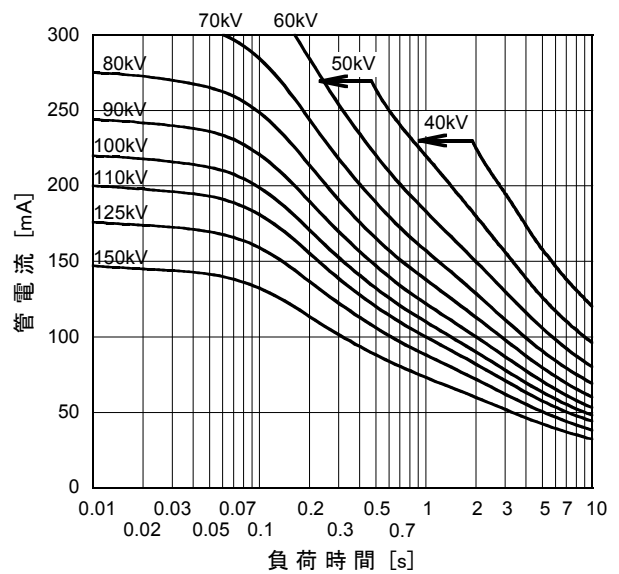


動作条件： 定電圧形X線高電圧装置  
 ステータ電源周波数 50Hz

公称焦点値：1.2 ■



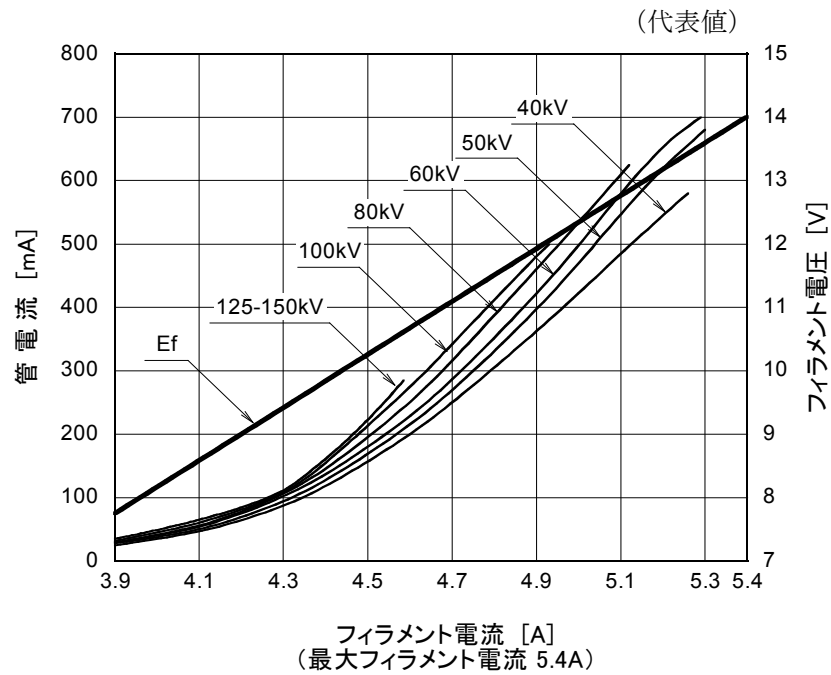
公称焦点値：0.6 □



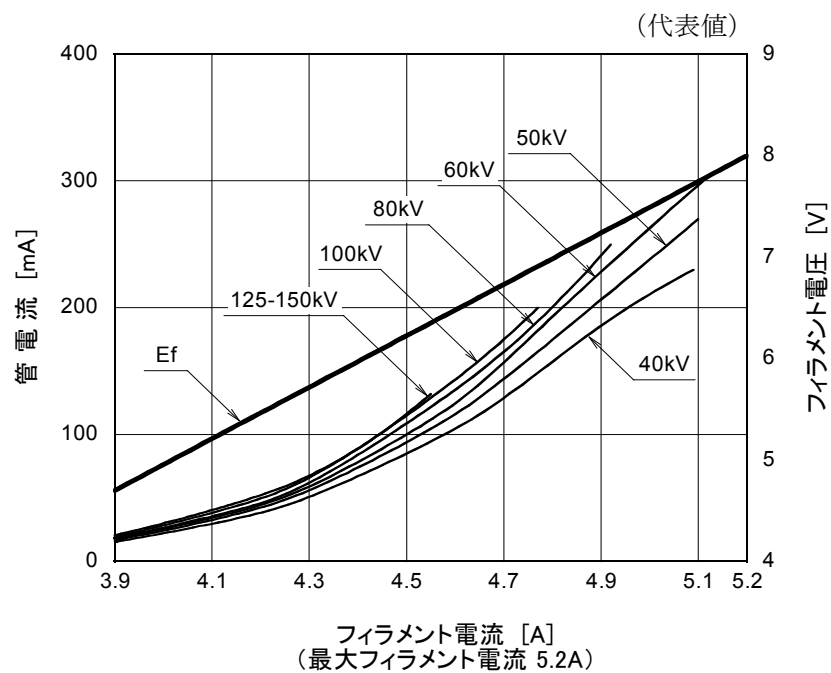
## 管電流・フィラメント特性

定電圧形 X線高電圧装置

公称焦点値：1. 2 ■

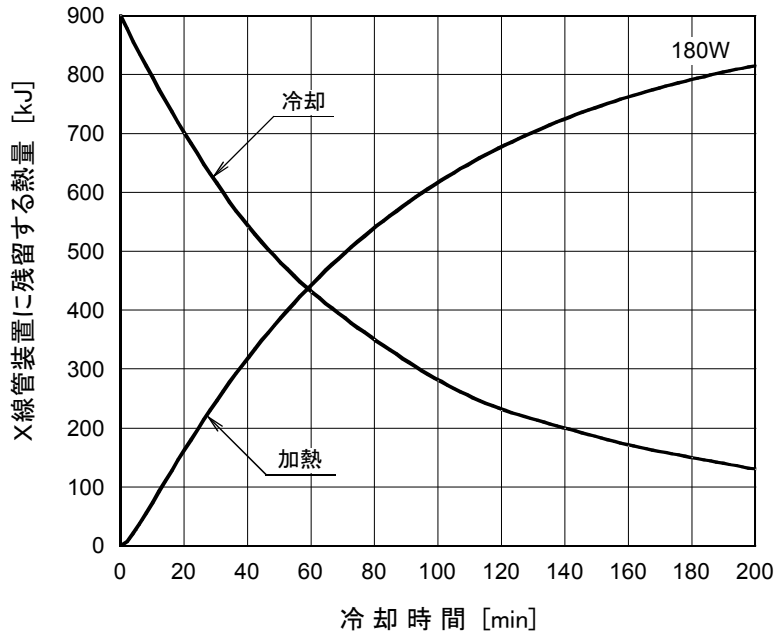


公称焦点値：0. 6 回

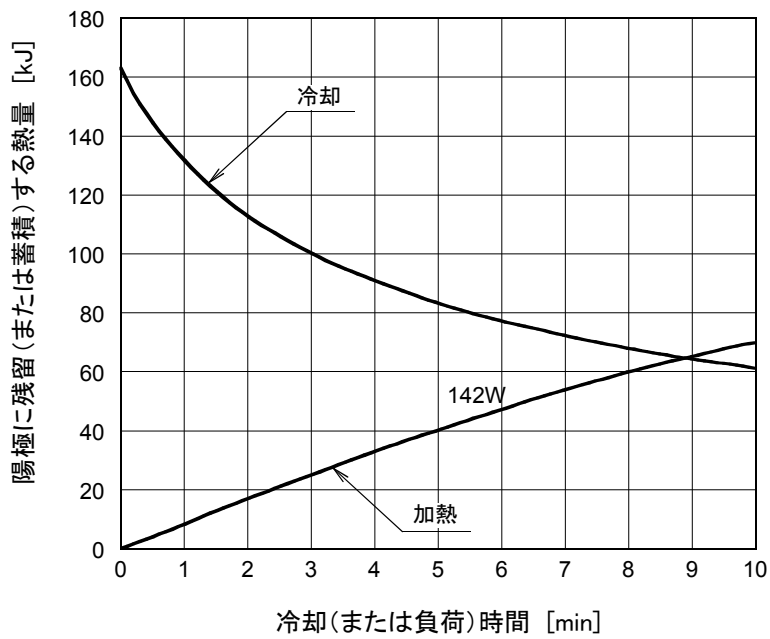


### 熱特性図

X線管装置加熱・冷却曲線

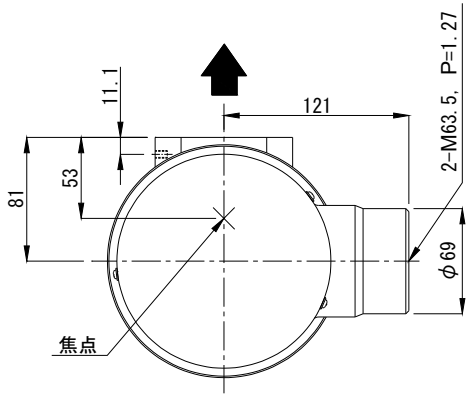
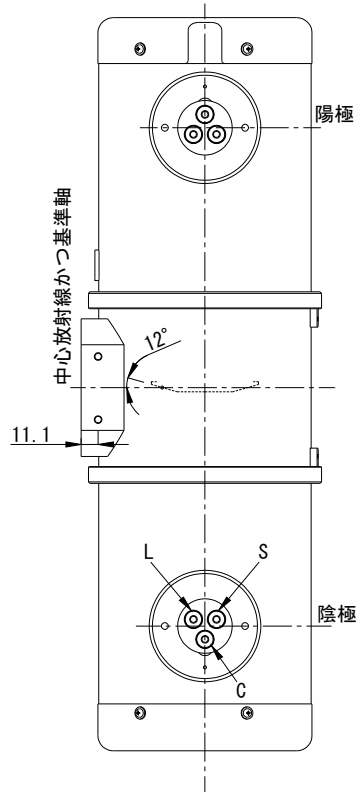
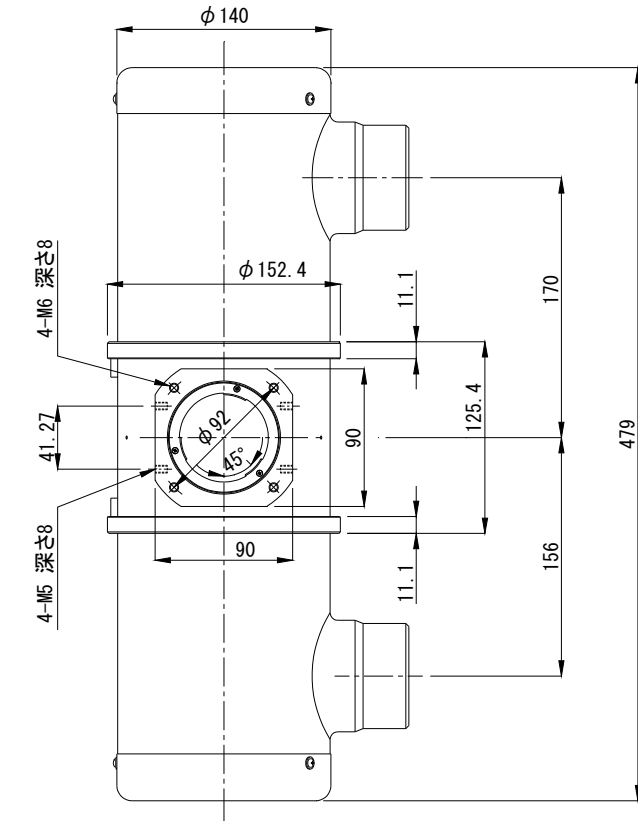


陽極加熱・冷却曲線

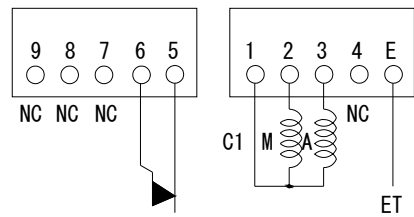


外形図

単位：mm



低電圧端子板結線図



温度リレー（常時閉）

注) 端子1と端子5または端子6を直列に接続しないでください。

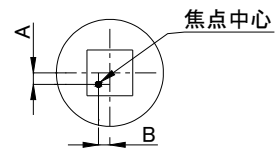
記号説明

陰極端子

- C：共通
- L：大焦点
- S：小焦点

低電圧端子

- C1：共通
- M：ステータ主コイル
- A：ステータ補助コイル
- ET：接地端子
- NC：接続線なし



-1.5mm ≤ A ≤ 1.5mm  
-1.5mm ≤ B ≤ 1.5mm

▲：主放射線方向  
陽極，陰極端子  
：IEC60526形

---

 **キヤノン電子管デバイス株式会社**

営業部 応用技術担当

〒324-8550 栃木県大田原市下石上 1385 番地

Tel (0287)26-6666 Fax (0287)26-6060

<https://etd.canon>

- キヤノン電子管デバイス株式会社の本社は、環境マネジメントシステム ISO14001 の認証を取得しています。
- キヤノン電子管デバイス株式会社は、品質マネジメントシステム ISO9001 及び ISO13485 の認証を取得しています。  
適用範囲などは <https://etd.canon/eng/company/quality.htm> を参照ください。