

E79005X

E79005X は、回転機構に液体金属潤滑軸受（LM-軸受）を用い、陽極にタングステンとモリブデン合金でできた全金属大容量ターゲットを採用した、コンパクトで超高冷却性能のCTスキャナ用X線管です。

陽極熱容量は 1420 kJ (2000 kWh) で最大陽極冷却率は 4 kW です。

一般定格**電撃に対する保護の形式：**

程度による分類 (IEC60601-1:2005+A1:2012) クラス I ME EQUIPMENT

電氣的定格：

使用回路：

高電圧装置 定電圧形X線高電圧装置

接地方式 中性点接地方式

公称最高管電圧 135 kV

公称焦点値：

大焦点 1.7 × 1.7

小焦点 1.1 × 1.3

公称陽極入力 (4s)：

大焦点 36 kW

小焦点 24 kW

公称CT陽極入力：

大焦点 36 kW

小焦点 24 kW

公称CTスキャン入力：

大焦点 27 kW

小焦点 21 kW

★ この資料に掲載してある情報は、製品の代表的動作・応用を説明するためのもので、その使用に際して当社及び第三者の工業所有権その他の権利に対する保証、又は実施権の許諾を行うものではありません。

★ 記載事項はことわりなく変更することがあります。ご使用にあたってはキャノン電子管デバイス株式会社にご照会ください。

駆動特性：

ステータ：XS-AQ

三相スタータ駆動条件(管球側で計った値)(代表例)

	起動時	レディ信号 ONしている時	レディ信号 OFFしている時
駆動周波数 [Hz]	50	50	50
電力 [W]	820	570	380
電圧 [V]	152	134	110
電流 [A]	6.6	5.5	4.3
加速電圧印加時間 [s]	2.7	—	—
コイル抵抗 [Ω]	10	10	10

(陽極はX線出力の有無にかかわらず連続回転である。)

陽極回転数	2700 min ⁻¹ 以上
ステータ：	
分類	三相
線間抵抗	10 Ω
絶縁抵抗	2 M Ω 以上 (DC500V にて測定)
熱交換器入力電力	360W
熱交換器入力電圧	単相 AC 200 V
熱交換器電源周波数	50/60Hz
正常使用における管容器温度範囲	16 ~ 75 °C
動作モード	間欠
外圍器電流 (135kV/100mA)	約 10 mA
外圍器電圧 (135kV/100mA)	0 kV

機械的定格：

外形寸法	外形図参照
全長	493 mm
最大部直径	213 mm
ターゲット：	
角度	7 °
直径	132 mm
材質	タングステン合金
固有ろ過	アルミニウム当量 1.1 mm / 75 kV IEC60522:1999
X線遮蔽：	
X線漏洩	0.87 mGy/h 以下
漏洩線量測定条件	135 kV, 22 mA
X線照射範囲：	
管軸方向：	
陽極側	3.3 °
陰極側	21 °
管軸に直角な方向	±27 °
質量：	
管装置本体	38.2±0.25 kg
熱交換器	16.4±0.25 kg
冷却方式	熱交換器方式
高電圧端子	IEC60526 形 Corrigendum 1:2010
使用位置	管軸水平に対し±30 °
輸送時の位置	アノードが上向き
架台回転時の遠心加速度	6.3 × 9.8 m/s ² 以下

絶対最大定格

(いかなる場合でもこの値を超えてはならない)

公称最高管電圧：（設定時）	135 kV
陽極（または陰極）アース間	67.5 kV
最低使用管電圧	80 kV
最大使用管電流：	
大焦点	300 mA
小焦点	220 mA
最大フィラメント電流（25kHz 以下）：	
大焦点	5.2 A
小焦点	5.2 A
フィラメント電圧（25kHz 以下）：	
大焦点（5.2 A）	9.7 ～ 13.2 V
小焦点（5.2 A）	10.1 ～ 13.8 V
連続陽極入力	2.0 kW (2.82 kHU/s)
熱特性：	
最大陽極熱容量	1420 kJ (2000 kHU)
陽極冷却率	4 kW (5.64 kHU/s)
管装置熱容量	3750 kJ (5280 kHU)
公称連続入力：	
冷却装置込み，環境温度 25℃	最高 3.2 kW
冷却装置込み，環境温度 40℃	最高 2.4 kW
油温度	80 °C

短時間最大入力：

○ L P がどのような状態にあっても絶対に超えてはならない値。

曝射時間 [sec]	尖頭入力 [kW]	
	小焦点	大焦点
4	24.0	36.0
10	20.9	25.6
20	18.0	22.0
30	16.1	18.6
40	14.9	16.0
60	12.7	12.7
100	9.4	9.4

許容環境条件

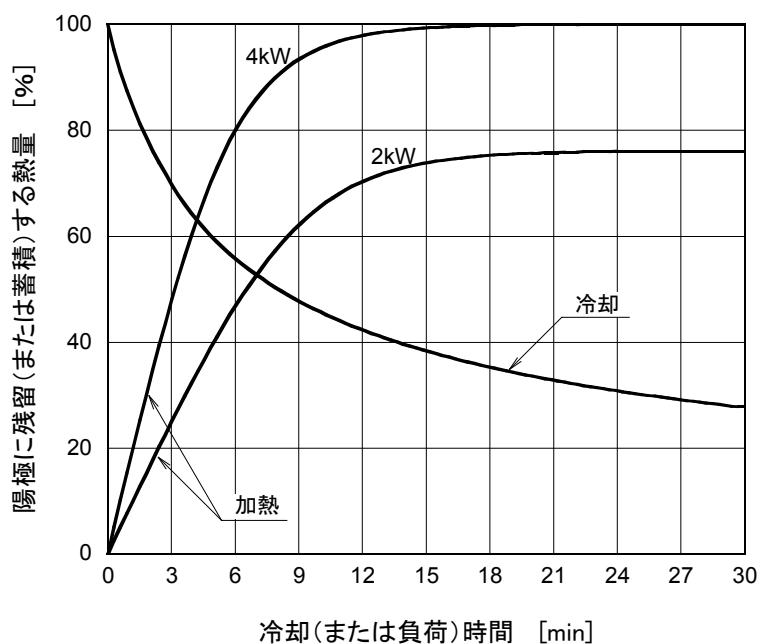
使用環境条件：

使用時環境温度	18 ~ 45 °C
使用時湿度	30 ~ 80 % (結露ない事)
気圧	70 ~ 106 kPa
高度	2000 m 以下

輸送及び保管条件：

輸送及び保管温度	-20 ~ 75 °C
輸送及び保管湿度	20 ~ 90 % (結露ない事)
気圧	50 ~ 106 kPa

陽極加熱・冷却曲線（OLPカーブ）

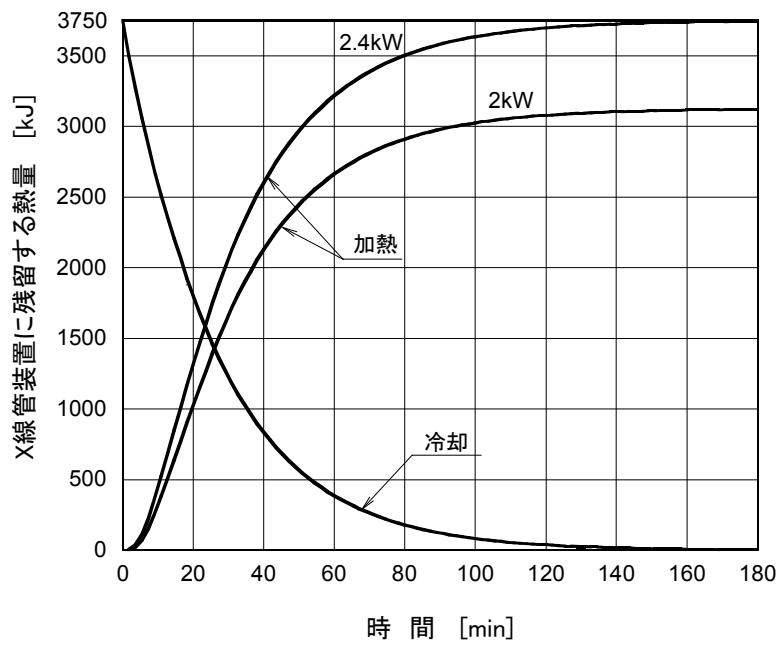


注 (1) この熱特性に基づいた熱の授受の計算をして、その時の陽極の熱量が求められ、次に曝射出来るX線負荷条件が決まります。具体的条件設定に際しては、弊社にお問い合わせください。

(2) 曝射条件をOLP（曝射制限プログラム）を使用して制限してください。
OLPカーブが組み込まれていない装置では使用しないでください。
やむを得ず使用する場合には、使用条件を弊社にお問い合わせください。

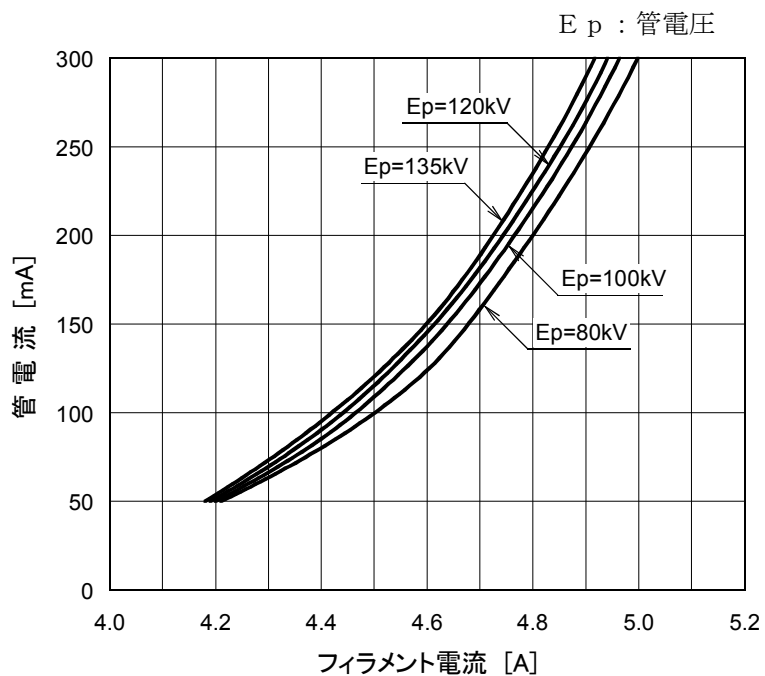
(3) OLPの作成に際しては弊社に条件を必ず確認願います。

X線管装置加熱・冷却曲線

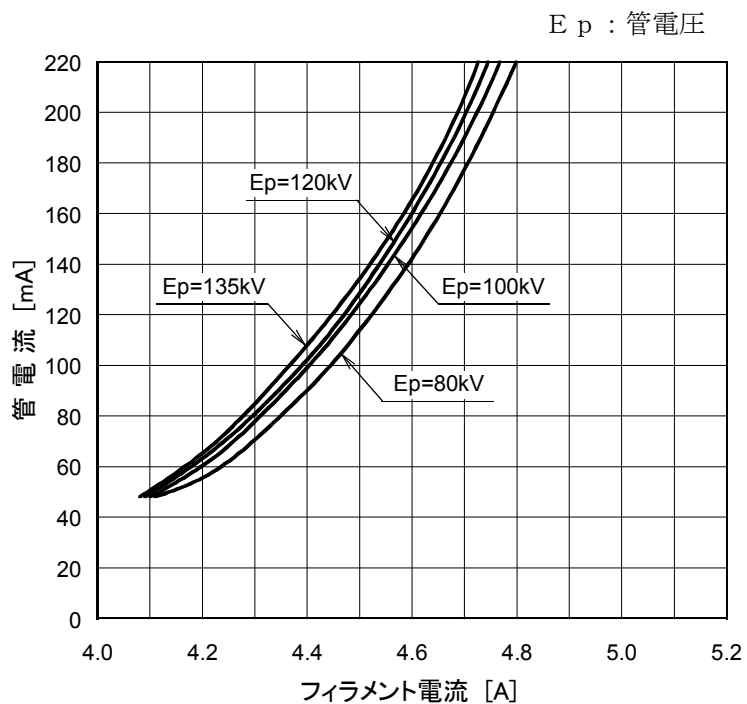


管電流特性（代表例）

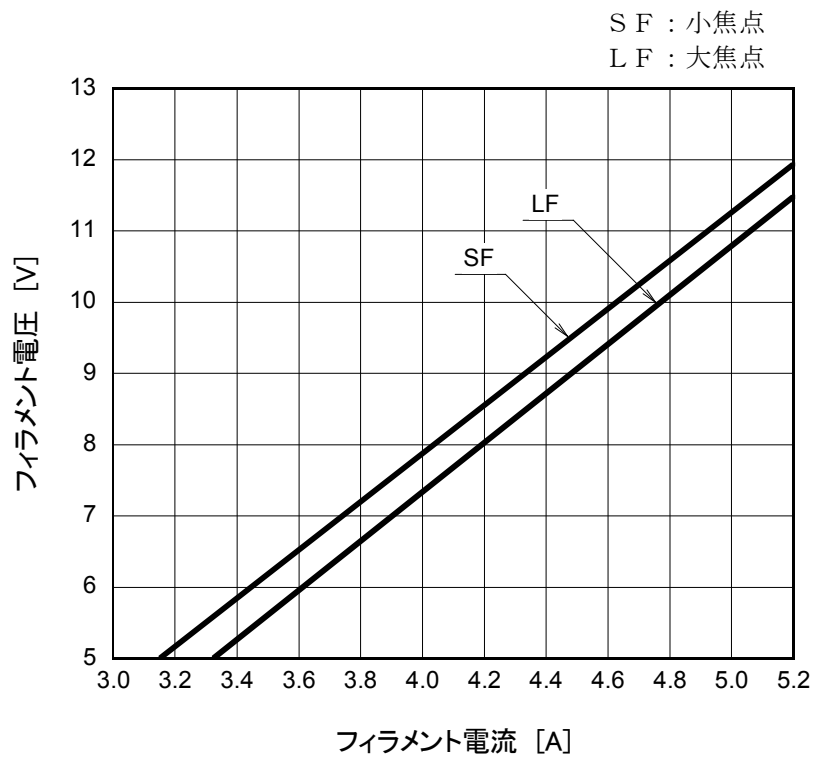
大焦点



小焦点

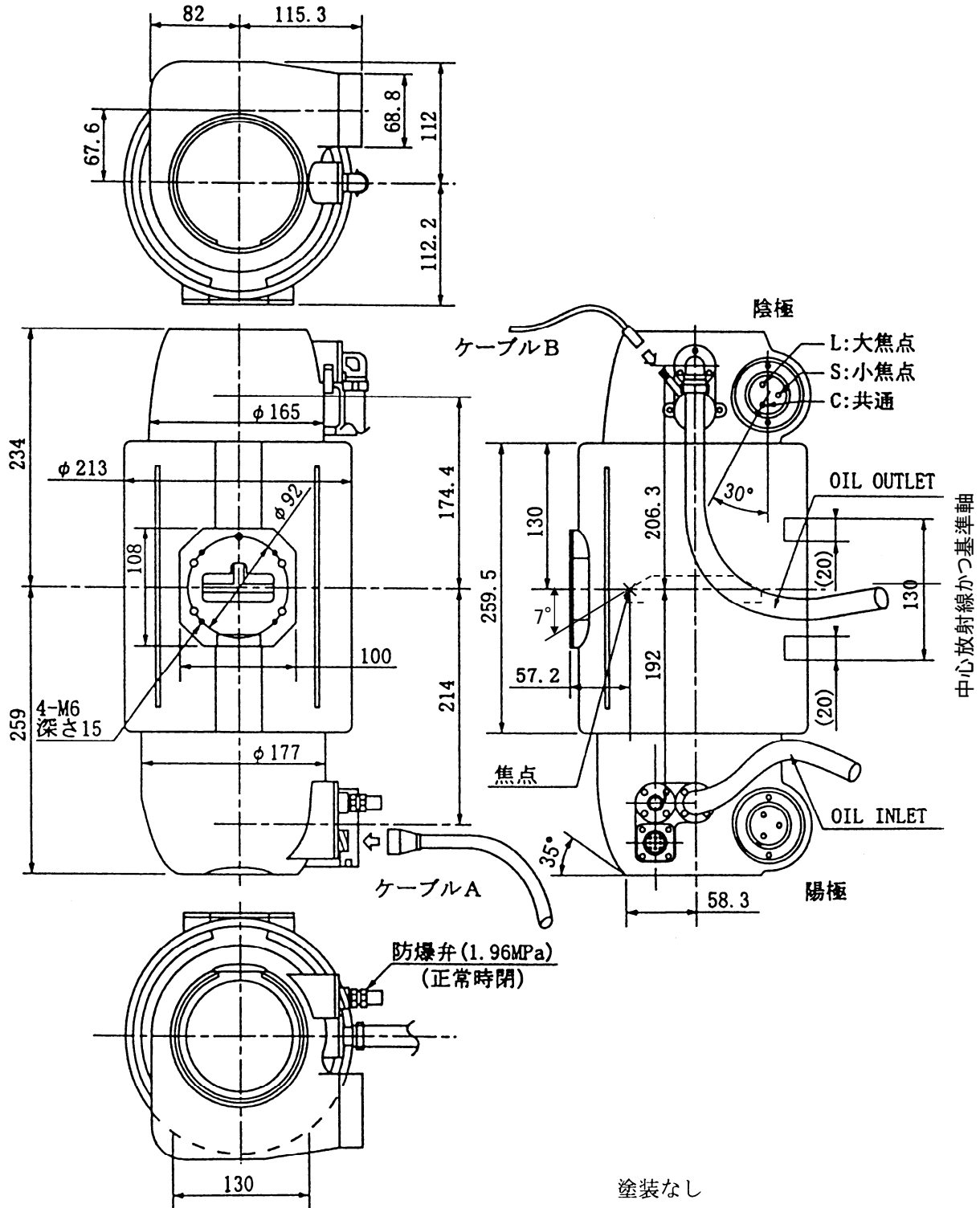


フィラメント特性（代表例）



X線管装置本体外形図

単位：mm

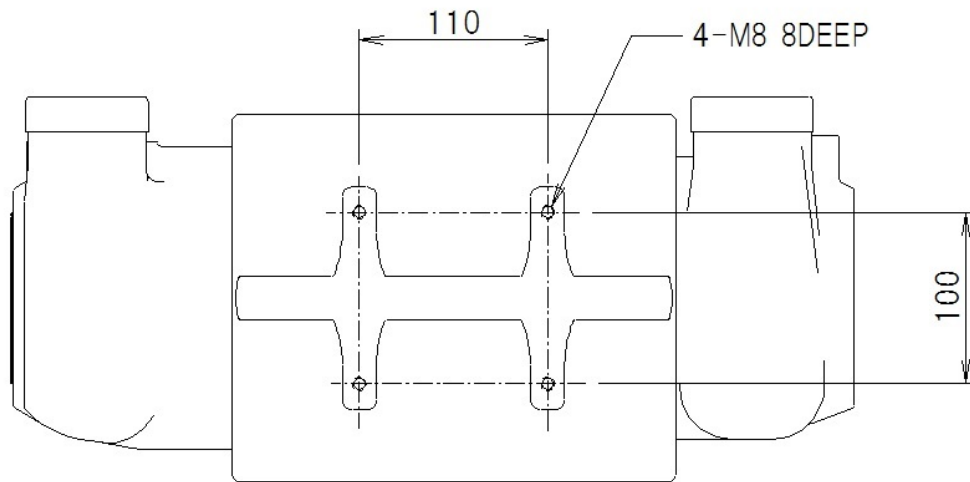


塗装なし

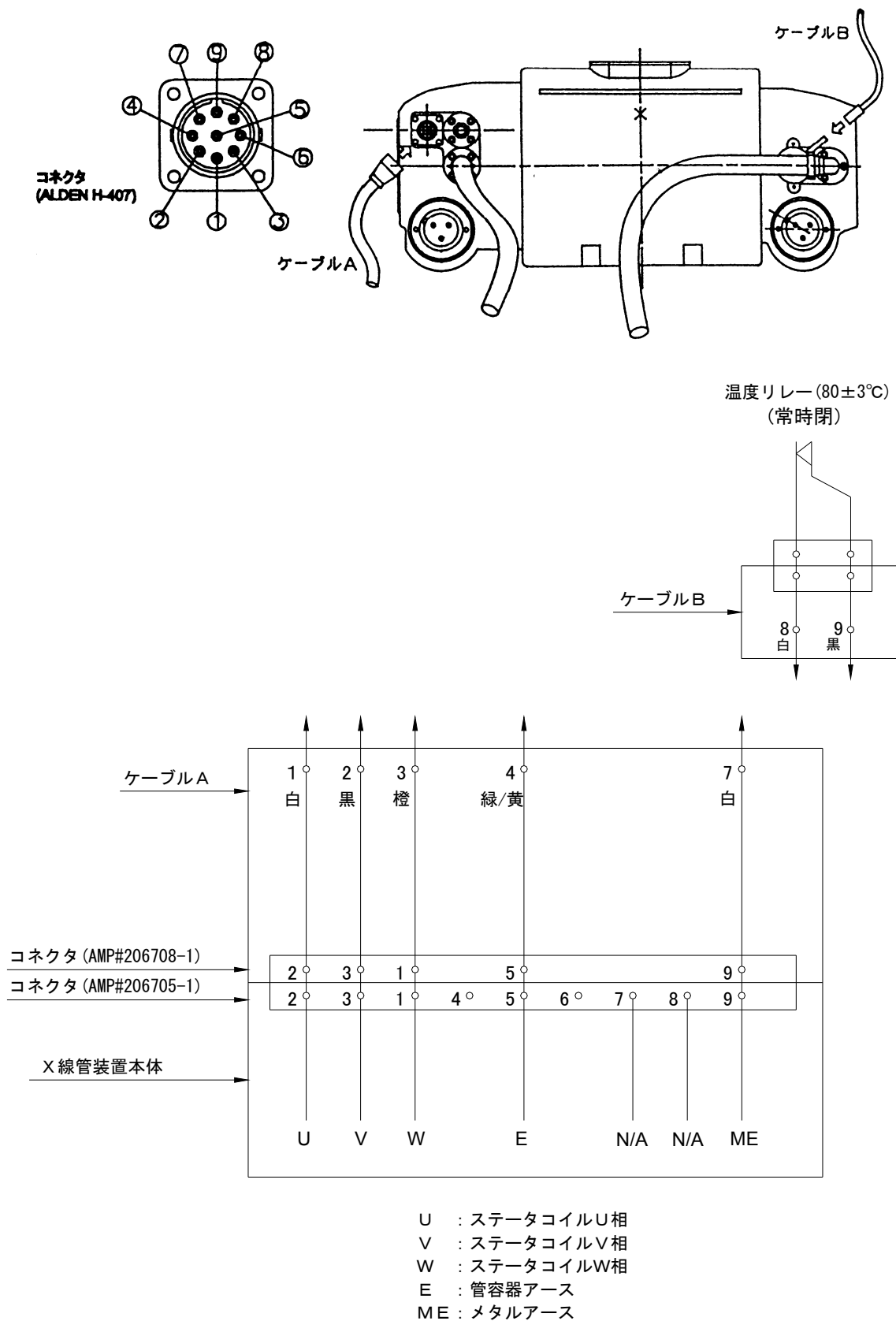
オイルホース長 2m

架台への固定の為のねじ穴位置

単位：mm

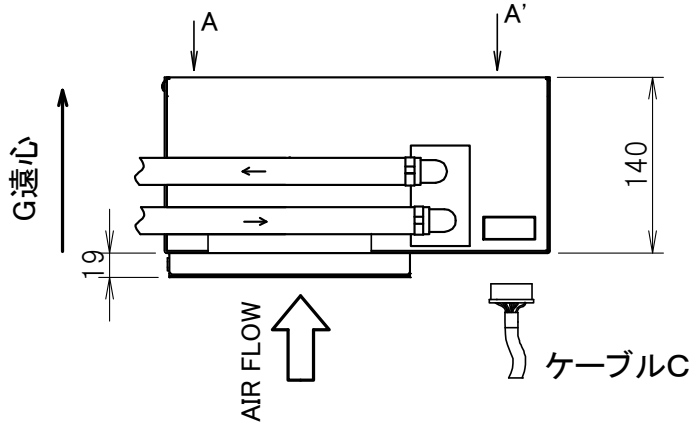


X線管装置本体結線図

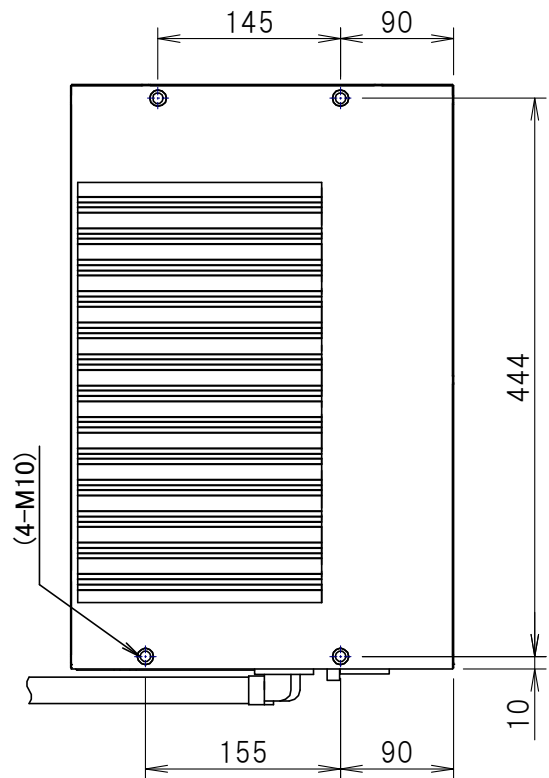
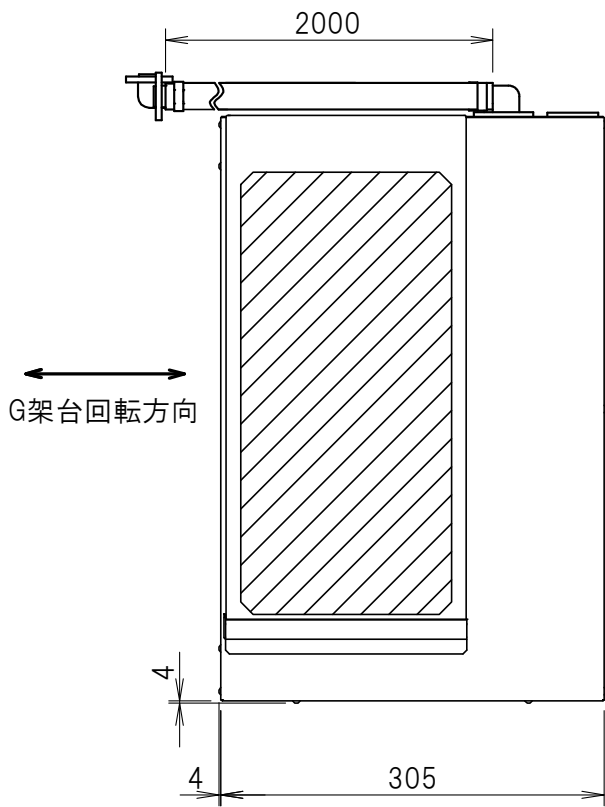


冷却装置外形図

単位：mm

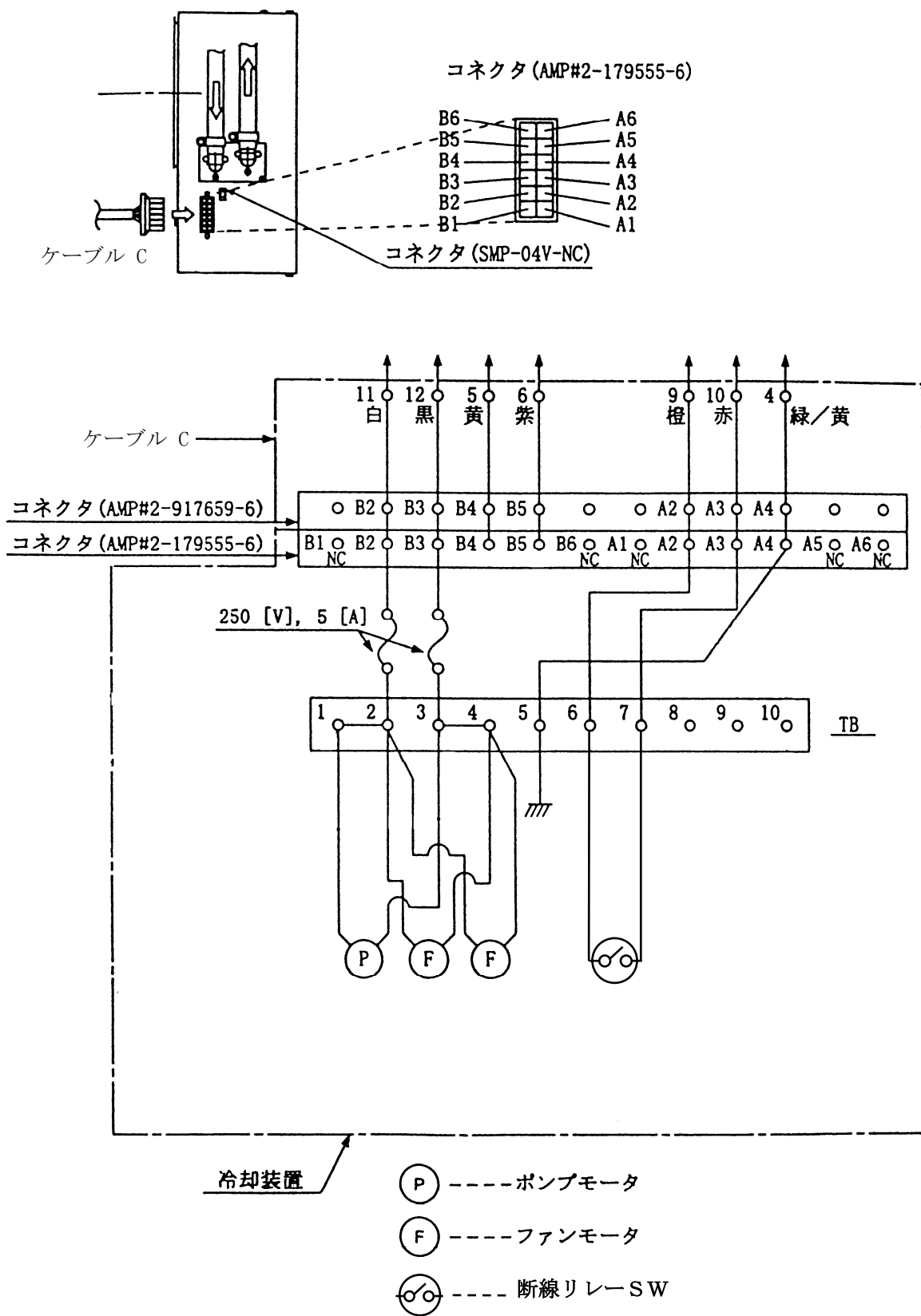


A-A' 視野図



塗装：メラミン白 (マンセル N9.5)

冷却装置結線図



 **キヤノン電子管デバイス株式会社**

営業部 応用技術担当

〒324-8550 栃木県大田原市下石上 1385 番地

Tel (0287)26-6666 Fax (0287)26-6060

<https://etd.canon>

- キヤノン電子管デバイス株式会社の本社は、環境マネジメントシステム ISO14001 の認証を取得しています。
- キヤノン電子管デバイス株式会社は、品質マネジメントシステム ISO9001 及び ISO13485 の認証を取得しています。
適用範囲などは <https://etd.canon/company/quality.htm> を参照ください。