

## X 射线影像探测器

FDX4343R

有效显示区域: 430(H) × 439(V) mm  
(16.9" × 17.3" )

### <特点>

- 高分辨率
- 高感光度
- 高对比度
- 短周期

#### — 高分辨率和高量子检测效率 CsI 荧光屏 —

该产品采用本公司经多年技术培养的细微纤维状结构的厚膜 CsI 荧光面，实现了高分辨率、高对比度的图像显示。

#### — 低噪 ROIC 和模拟回路 —

设计并采用了对应于高感光度 X 射线转换层的 ROIC 和模拟电路。

### <预期用途>

FDX4343R 是用于射线照相的 X 射线影像探测器。本设备可配合 X 射线发生器使用，通过探测穿过患者身体及投射到体表的 X 射线提供数字信号。本设备既不提供临床用影像，也不具备控制 X 射线发生器的功能。

用于医学诊断时，本设备还要通过应用软件处理影像才能取得可视的数字影像。本设备并不预期用于乳腺 X 线摄影与血管造影。

## 组成及性能

### 传感器单元:

传感器保护板.....	碳纤维板
冷却方法.....	自然空冷
输入.....	DC24 (来自电源单元)
消耗功率.....	最大 20W
外形尺寸.....	512×495×43mm (W(H)×D(V)×H)

### 电源单元:

输入.....	AC100~240V, 50/60Hz
输出.....	DC24V, 1.3A, 60W
外形尺寸.....	126×200×60mm (W(H)×D(V)×H)

### 环境条件:

	运输和保存时	运行时
温 度	-15~55℃	+10~35℃
湿 度	10~90% (无结露)	30~85% (无结露)
压 力	50~106kPa	70~106kPa

### 附属品:

#### 电缆:

交流电缆 .....	1.8m×1
接地电缆 .....	3m×2
选择零件	

#### 直流电缆线一览 (电源单元->传感器单元)

	型号	长度	備考
1	ECB-F02A-04/G	0.4m	含有连接器
2	ECB-F002A/G	2m	-
3	ECB-F002A-5/G	5m	-
4	ECB-F002A-10/G	10m	-
5	ECB-F002A-20/G	20m	-

\*对于不明之处, 请向本公司咨询。

## 主特性

### 额定:

X 射线转换层 .....	碘化铯 (CsI) 闪烁体+非晶硅 (a-Si) 光电二极管
有效显示区域.....	430 (H) × 439 (V) mm (16.9 × 17.3 英寸)
像素矩阵.....	3008 (H) × 3072 (V)
像素间距.....	143 μm
周期.....	拍摄两张照片间隔 6 秒

### 特性:

界限分辨率 .....	3.7Lp/mm 最小
MTF (2.0Lp/mm, 70kVp, 1×1) .....	36% 最小
DQE(0) 量子检测效率.....	>70%
A/D 转换 .....	14 位

### 绝对最大额定值:

能量范围 .....	40~150kVp
最大入射线量 (输出线列阵区域) .....	4mR

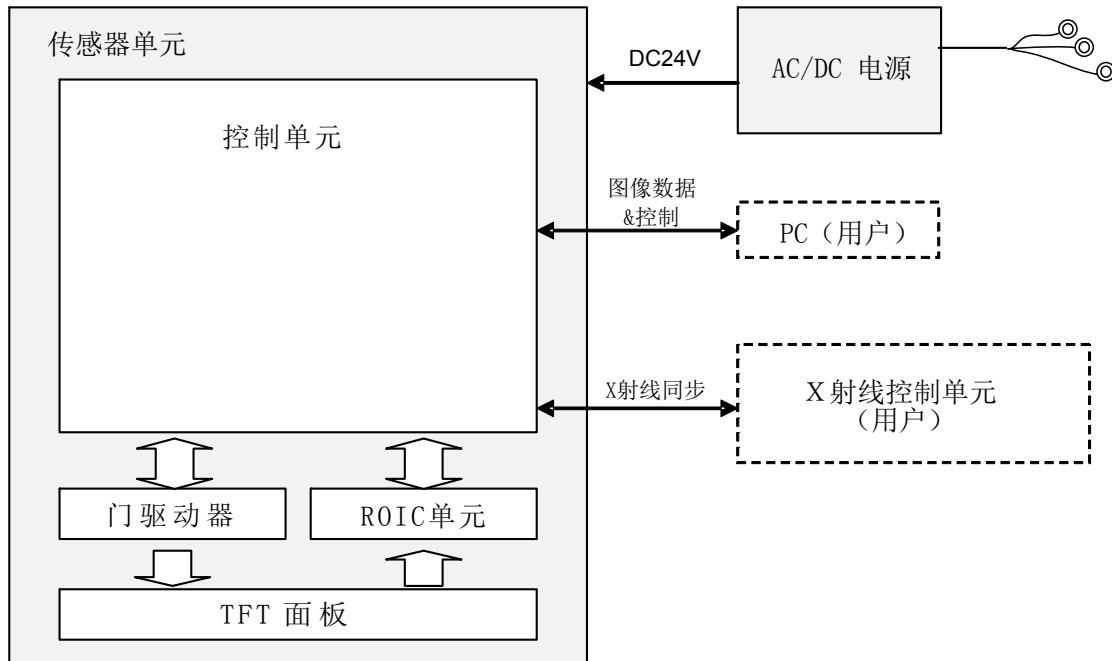
### 接口:

数据输出 .....	16 位数字输出以太网 (1000BASE-T)
指令控制 .....	以太网 (1000BASE-T)
X 射线同步控制 .....	以太网
电源输入 .....	DC24V, 2A (来自电源单元)

### 图像获取模式表:

模式	帧频 (帧/s)	像素合并 / 非像素合并	X 射线周期(ms)
3072 线 全扫描模式	1(大约)	非像素合并	标准:500 (在 50~500 之间可变) 可选项: 1000, 2300, 3200 或 4000

## 产品组成和接口

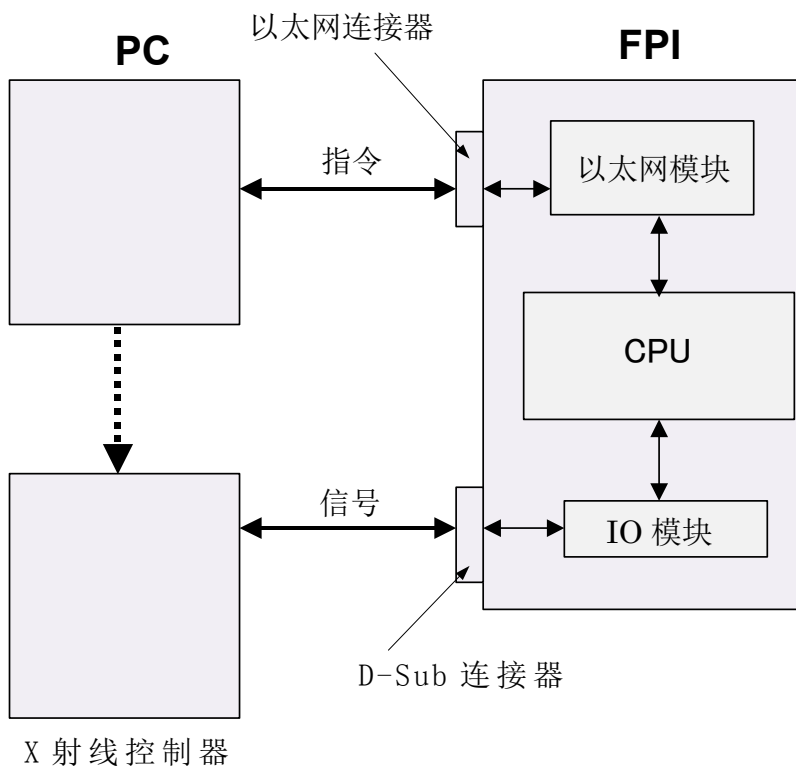


注释：当DC16V给探测器单元供电时切勿断开以太网连接。

LED 显示模式：（请参照外形尺寸(1)）

显示	状态
Power	电源开通(ON)时点灯
Healthy	正常状态时点灯
Network	与PC的网络正常时点灯
Imaging	在EXP_OK过程中点灯、读出数据时点灭

## 图像获取通信方块图



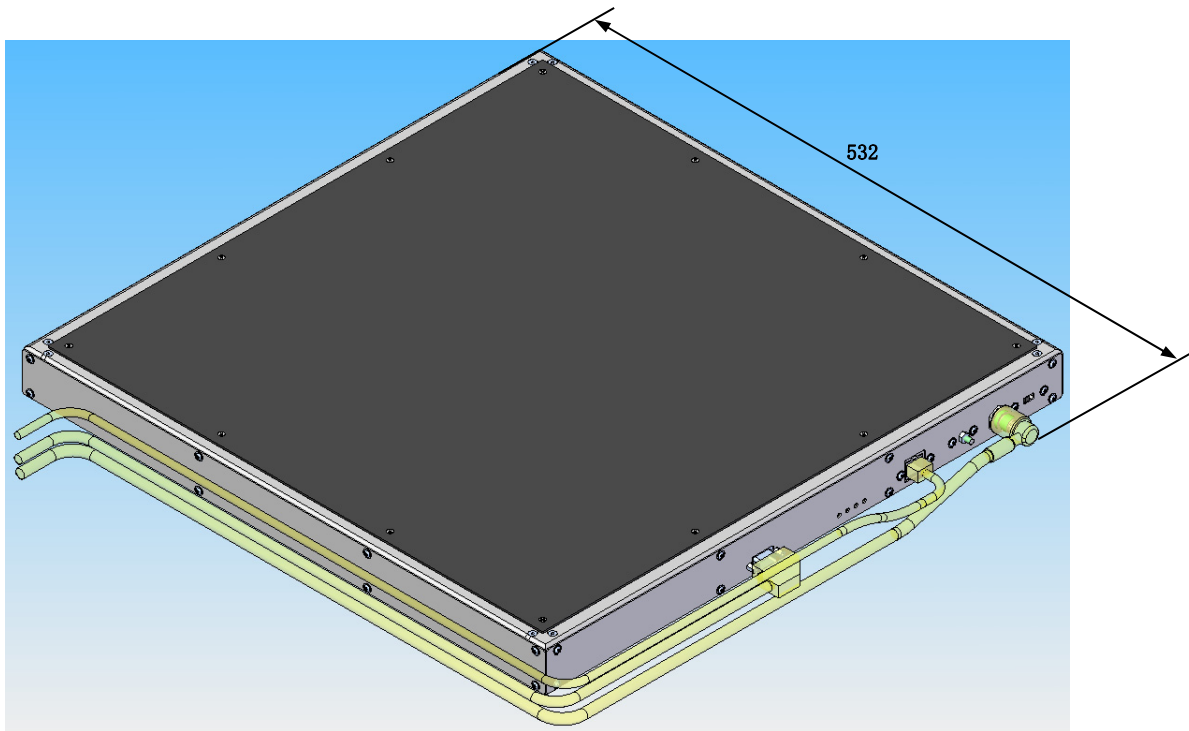
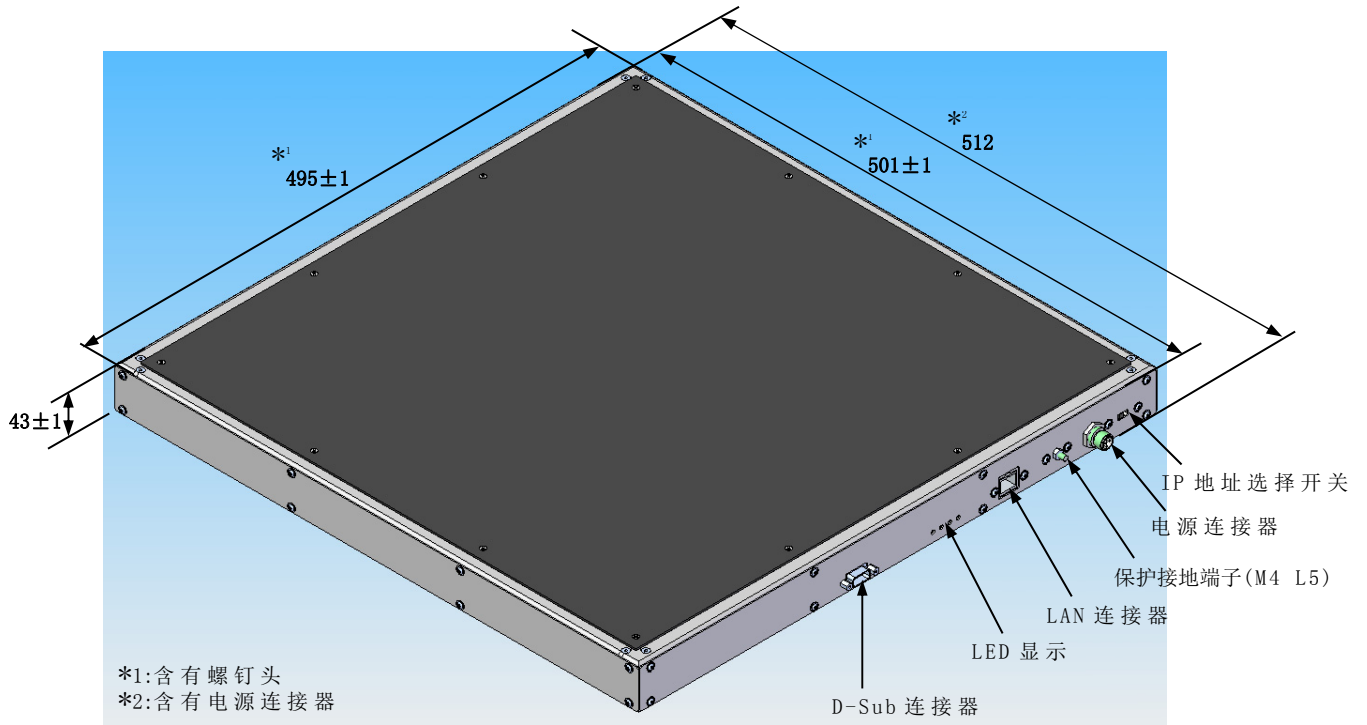
### 通信有效性

信号名称	类型	以太网指令控制 (PC)	D-Sub 信号控制 (X 射线控制器)
EXP_REQ	输入	可	可
EXP_OK	输出	无	可

\*EXP\_REQ 指令响应

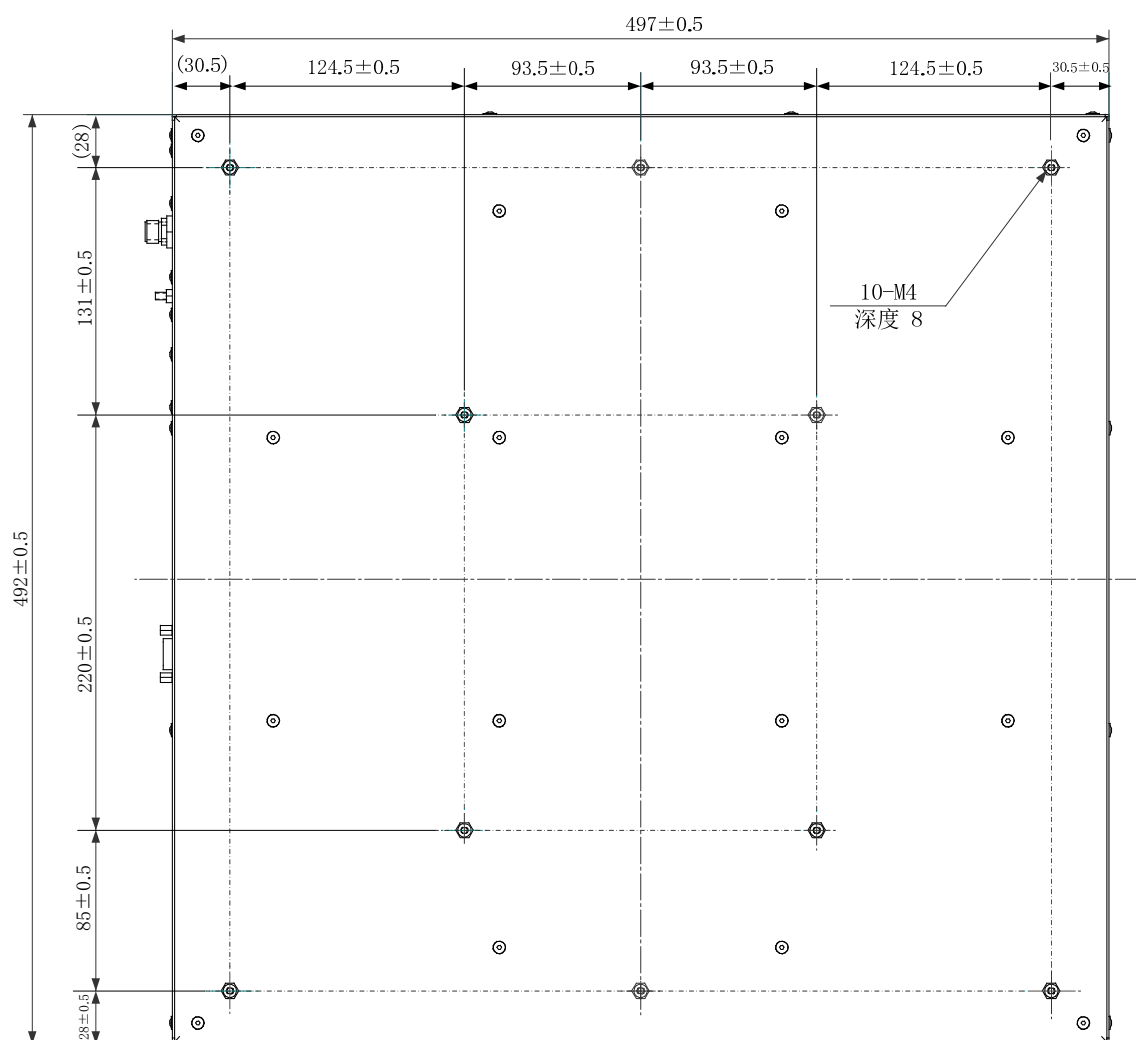
外形尺寸  
(传感器单元)

单位: mm



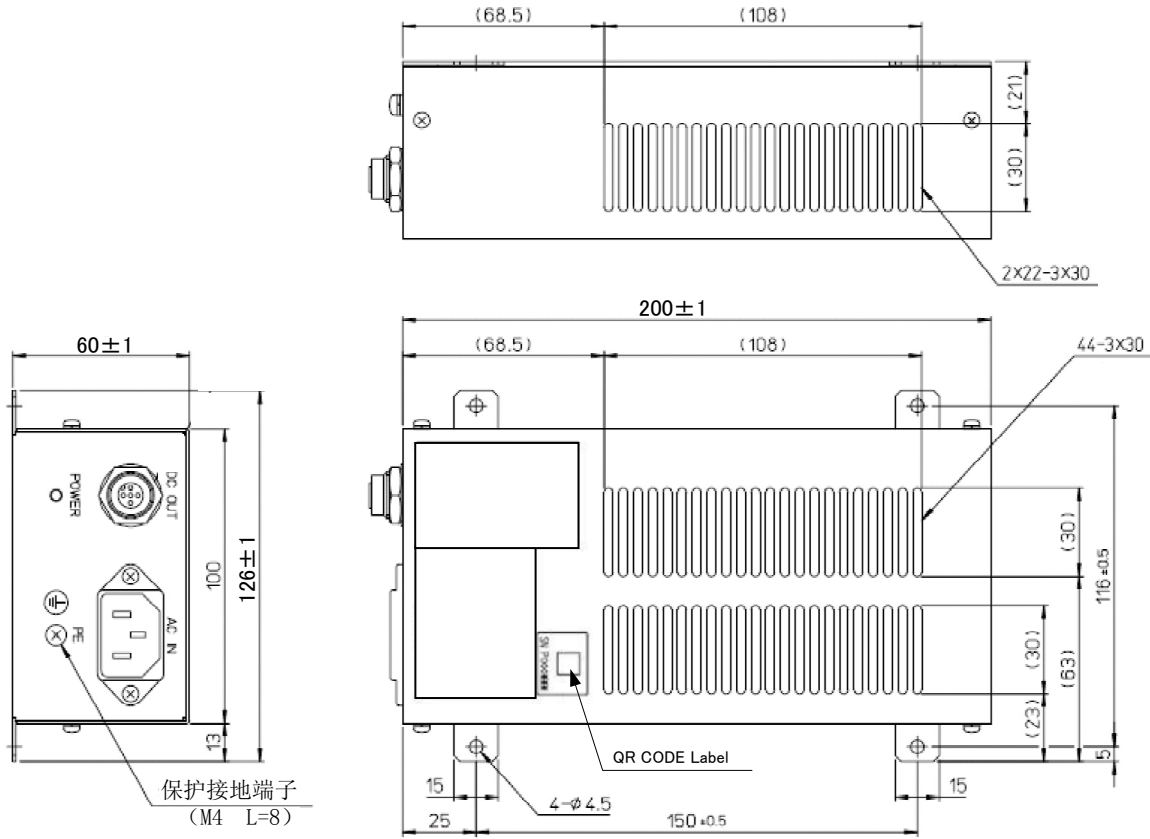
### 外形尺寸 (传感器单元)

单位: mm



外形尺寸  
(电源单元)

单位: mm



**佳能电子管器件株式会社**

营业部 应用技术担当

〒324-8550 日本国栃木县大田原市下石上 1385 番地

电话 +81-287-26-6666 传真 +81-287-26-6060

<https://etd.canon>

- 佳能电子管器件株式会社的总公司已取得 ISO14001 环境管理体系认证。
- 佳能电子管器件株式会社已取得 ISO9001 和 ISO13485 质量管理体系认证。适用范围等, 请参考<https://etd.canon/eng/company/quality.htm>